



Jouplast[®]

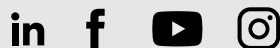
CONSEILS DE POSE

**AMÉNAGER UNE TERRASSE EN
DALLAGE AVEC PROFILDECK[®]
LAMBOURDE ALUMINIUM HAUTEUR 55 MM**



10 GARANTIE
ANS

www.jouplast.com



LA GAMME PROFILDECK®

Lambourde aluminium - hauteur 55 mm

Lambourde bi-face : une face pour la réalisation de terrasse en dalles minérales, une face pour la réalisation de terrasse bois et composite. La lambourde aluminium Profildeck® s'adapte sur les plots Jouplast® de la gamme «Essentiel» (à l'exception du plot pour terrasse dalle 8/20).



Vis structure

Vis autoforeuse avec tête hexagonale. Permet la fixation des équerres, des adaptateurs.

Dimensions : 4.8 x 19 mm.



Equerre d'assemblage horizontale

Permet la fixation de renforts, de lambourdes ou permet la réalisation d'un angle à 90° horizontal.

Trous oblongs prévus pour le réglage.



Equerre d'assemblage verticale

Permet la réalisation de marches ou d'un second niveau de terrasse. Trous oblongs prévus pour le réglage.



Ecarteur dalle

Permet de créer un espace drainant régulier de 3 mm entre les dalles minérales.

Branches sécables pour la pose décalée.



Adaptateur pour plot

A clipser sur la tête de plot pour maintenir la lambourde aussi bien latéralement qu'à l'arrachement. Permet de solidariser la lambourde au plot. Permet l'aboutage* de 2 lambourdes.

Surélève la hauteur du plot de 5 mm.

Compatible avec les plots Jouplast® - Gamme «Essentiel» (à l'exception du plot dalle 8/20).



Bande caoutchouc

Assure le maintien du dallage sur la lambourde et réduit les bruits et résonances générés lorsque l'on marche sur la terrasse.

Bande autocollante à positionner sur les rails d'appui de la lambourde face dalle.



Pour la finition latérale de la terrasse :

Té de finition

Accessoire permettant de réaliser la finition latérale d'une terrasse dalles en maintenant la plinthe via un système de pièges à colle.



Support habillage latéral

Accessoire permettant de maintenir la plinthe via un système de pièges à colle.



LES OUTILS

PEU D'OUTILS SONT NÉCESSAIRES POUR LE MONTAGE :

- › Un mètre.
- › Un niveau.
- › Une visseuse avec ses embouts.
- › Une scie à onglet, ou scie radiale avec lame « multicut » ou similaire. Peut être remplacée par une meuleuse avec disque aluminium ou «coupe tout» diamètre 125 mm minimum, ou scie à métaux.
- › Une lime métal pour ébavurer les coupes.
- › Un cordeau à tracer.

La sécurité avant tout ! Le port de lunettes de sécurité ainsi que de gants de protection est recommandé.



* Aboutage : technique d'assemblage qui consiste à joindre des pièces dans le sens de la longueur : bout à bout.

RECOMMANDATIONS

› POUR LA RÉALISATION D'UNE TERRASSE EN DALLES MINÉRALES :

SENS DE POSE

D'un point de vue esthétique, préférer les coupes contre les murs (dalles pleines vers l'extérieur).

› **CLASSIFICATION DES DALLES MINÉRALES :**

Qualification des dalles «autoportant» obligatoire, de classe T7 ou T11 suivant la classe d'appellation NF norme NF EN 1339 ou F+ selon le référentiel QB32 du CSTB.

POSE SUR TOIT TERRASSE / ETANCHEITÉ :

› Dans le cas de pose sur un toit-terrasse, on se conforme au DTU* 43.1 et aux règles professionnelles «Dalles céramiques sur plots sur étanchéité» - Juillet 2019.

RÈGLES PROFESSIONNELLES :

Les lambourdes aluminium pouvant s'apparenter à des lambourdes bois, il faut se conformer aux règles professionnelles de platelages bois sur étanchéité (Edition n°1 2017).

Ceci impose une densité de plot au m² à respecter en fonction de la catégorie d'usage de la terrasse afin d'éviter le poinçonnement de la membrane (voir tableau ci-dessous).

Catégorie d'usage	Usage spécifique	Nombre de plots
A	Habitation, résidentiel - balcons (usage privé ou collectif)	2.8/m ²
C1	Lieux de réunions, espaces équipés de table, etc, par exemple : cafés, restaurants, terrasses d'école	2.8/m ²
D1	Commerces de détails courants (terrasses d'accès magasins...)	3.8/m ²

EN AMONT DU CHANTIER

Il est important voire obligatoire de réaliser un plan de pose ou de calepinage* avant le début du chantier afin de prévoir :



- › les **coupes**
 - › les **entraxes**
 - › la **quantité d'accessoires** : équerres, adaptateurs, plots...
 - › les **niveaux**
 - › les **raccords de lambourdes**. A noter qu'il est préconisé de ne pas poser de chute de lambourde inférieure à 800 mm. Si en bout de terrasse, il reste une longueur de lambourde à poser inférieure à 800 mm, il est préconisé de couper la lambourde précédent de 800 mm pour finir sur une chute plus grande et de réutiliser ensuite le morceau coupé dans la rangée suivante.
 - › les **finitions latérales** : prévoir les retraits nécessaires pour réaliser les finitions.
- Pour les finitions le long de la terrasse, dès le départ, il faut prévoir de réduire l'entraxe des lambourdes en périphérie, ceci pour intégrer le té de finition et l'épaisseur du dallage (voir paragraphe 3).

**Vérifier également que la hauteur sous dalle ne soit pas inférieure à 8,3 cm sur l'ensemble de la surface (Plot (mini. 20 mm) + lambourde + adaptateur + bande caoutchouc = 8,3 cm).
Pour une dalle céramique de 20 mm, la hauteur totale de réservation est de 10,3 cm.**

* DTU : Le document technique unifié (DTU) est un document applicable aux marchés de travaux de bâtiment en France. Il est établi par la « Commission Générale de Normalisation du Bâtiment » dont le Centre scientifique et technique du bâtiment assure le secrétariat. Le DTU constitue un cahier de clauses techniques types applicables contractuellement à des marchés de travaux de bâtiment.

* Calepinage : c'est le plan de pose.

1

PRÉPARER L'EMPLACEMENT DE LA TERRASSE

1.1. DÉFINIR L'EMPLACEMENT DE LA TERRASSE

› Délimiter l'emplacement au sol de la future terrasse.

Préparer le sol, 2 cas de figures :

Le conseil du Pro

› Vérifier que la zone soit propre et que le sol soit stabilisé.

Sur terrain brut :

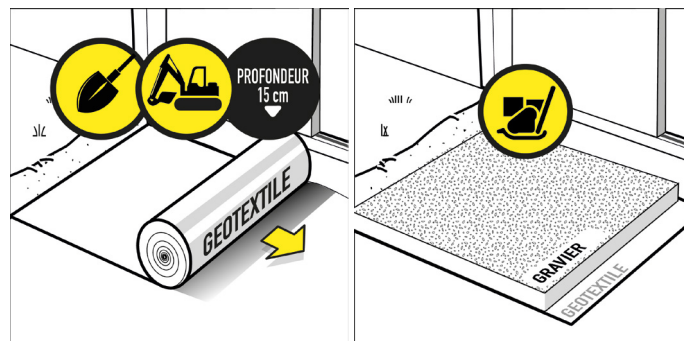
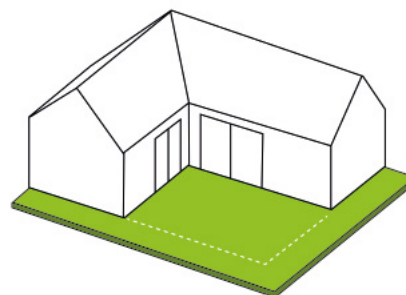
- › Décaisser le sol de sa terre meuble végétale sur environ 15 cm.
- › Déposer un géotextile.
- › Réaliser une couche de fondation composée d'un concassé 0/31.5.
- › Compacter à l'aide d'une plaque vibrante.

VIDEO

Cliquez sur le QR CODE ou scannez-le et vous serez redirigé vers la vidéo «Préparation du sol»



Préparation du sol



NB :

› En fonction de la nature du terrain, une couche de fondation drainante peut être réalisée en amont en déposant une couche de concassé de type 30/60 ou 40/80.

› Si la surface obtenue comporte toujours quelques défauts, il est préconisé de réaliser un lit de pose avec du sable de carrière ou sable concassé de type 0/4. Cela facilitera la pose des plots de faibles hauteurs.

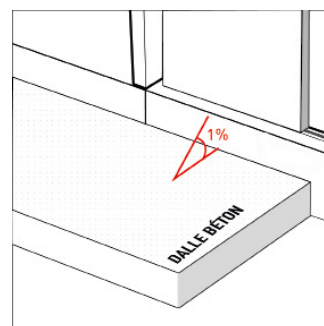
› Il est recommandé de passer la plaque vibrante entre chaque couche.

Sur dalle béton :

- › Eliminer toute pollution (débris, pierres...) pouvant gêner la pose et l'appui stable des plots.
- › Vérifier que les niveaux sont conformes au plan de calepinage et que le point le plus bas laisse une hauteur sous dalle supérieure à 8,3 cm.

NB :

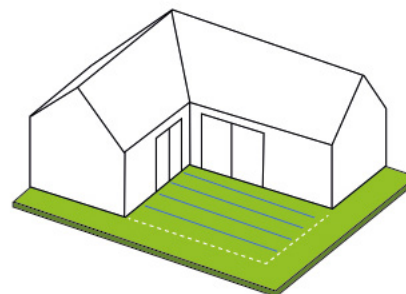
› Plot (mini. 20 mm) + lambourde + adaptateur + bande caoutchouc = 8,3 cm.
Pour une dalle céramique de 20 mm, la hauteur totale de réservation est de 10,3 cm.



Pourcentage de pente minimum 1%

1.2. REPÉRER L'EMPLACEMENT DES LAMBOURDES

- › Pour cela, tracer un trait à l'aide d'un cordeau à tracer en respectant l'entraxe* défini dans le plan de pose.
- › L'entraxe est défini par la taille du carreau ou les préconisations du fabricant de dalles.

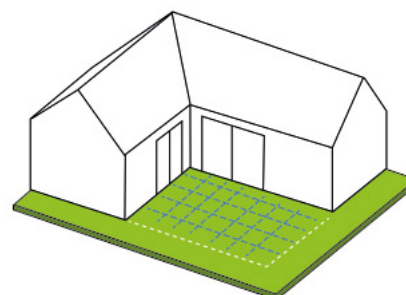


1.3. REPÉRER L'EMPLACEMENT DES PLOTS AU SOL

- › Tracer à l'aide d'un cordeau à tracer, à la perpendiculaire, l'emplacement des plots suivant l'entraxe préconisé.
- › L'entraxe préconisé est de 80 cm entre les plots (soit 4 plots par lambourde avec les extrémités incluses).

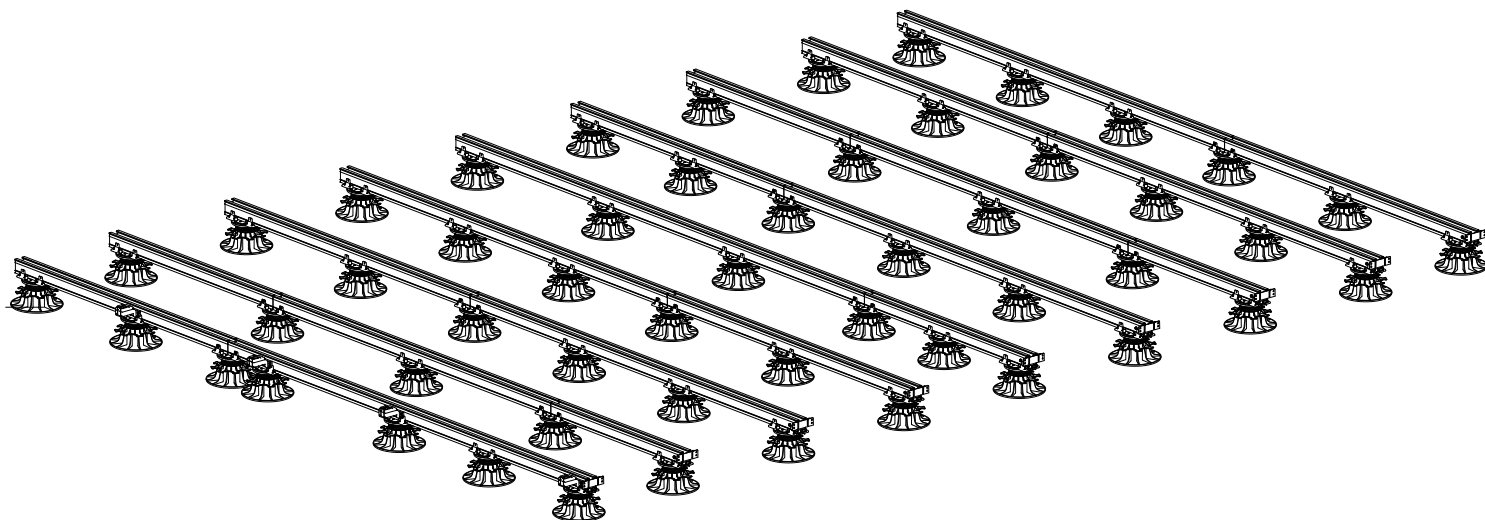
Pour des terrasses publiques de catégorie :

- C1, il est préconisé 65 cm.
- D1, il est préconisé 50 cm.



* Entraxe : l'entraxe qualifie la distance entre deux axes d'un même ensemble ou de deux ensembles (Exemple : entraxe de lambourde).

OPTION 1 - STRUCTURE SIMPLE



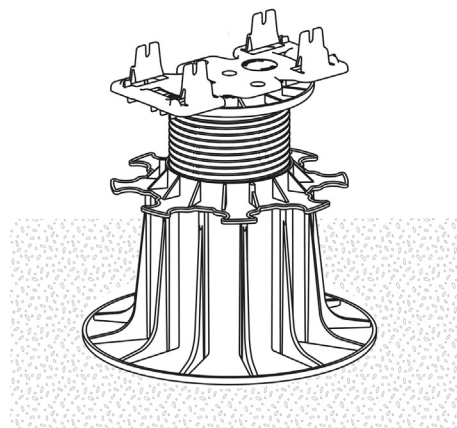
2.1. POSITIONNER LES LAMBOURDES ET LES PLOTS

- › Choisir le point de départ en fonction du plan de calepinage.
- › Placer la 1^{ère} lambourde à l'emplacement prévu sur le plan.
- › Clipser les adaptateurs sur les plots.
- › Clipser la lambourde aux plots situés aux extrémités en effectuant une pression, puis régler le niveau en tournant l'écrou à la main.
- › Clipser ensuite les plots intermédiaires et régler la hauteur au niveau souhaité.

› Respecter les entraxes entre les plots définis dans le § 1.3 et la densité minimum de plot définie dans les recommandations si la terrasse est sur sol étanché.

› Tirer les niveaux et positionner des repères (ficelles, piquets, ...) en prenant pour référence la 1^{ère} lambourde posée et répéter l'opération pour les autres lambourdes.

NB : bien prendre en compte les éléments environnants : regard, boîtier électrique, bouche de skimmer, seuil de porte ...



2.2. COLLER LA BANDE CAOUTCHOUC

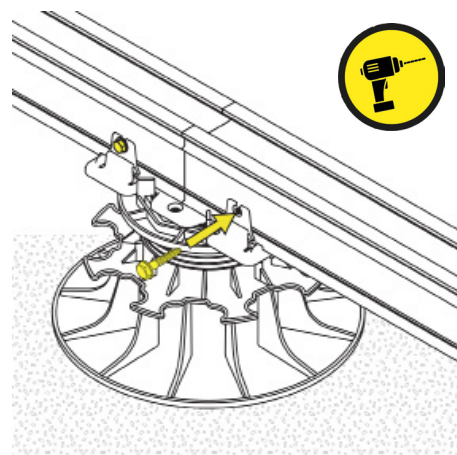
- › Coller la bande caoutchouc sur la lambourde sèche et propre, face dalle au fur et à mesure de la pose.



2.3. JONCTION DE 2 LAMBOURDES

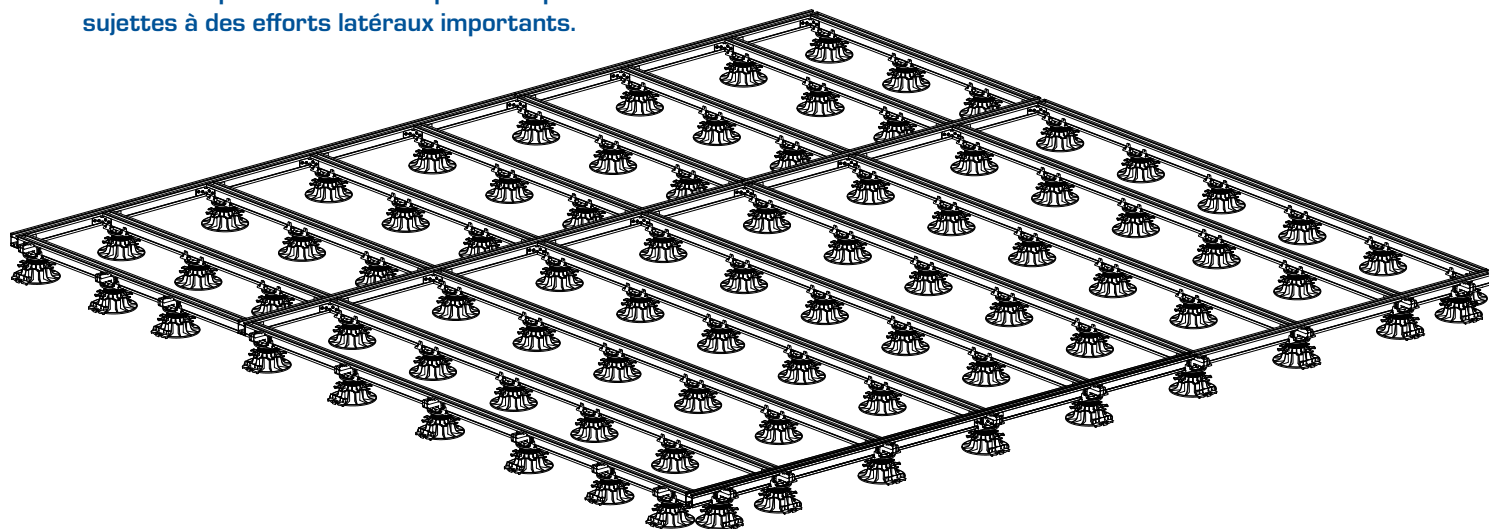
- › Placer sous chaque jonction un plot avec un adaptateur.
- › Visser l'adaptateur aux lambourdes à l'aide des 4 points de fixation en utilisant des vis structure (tête autoforeuse). Dans le but de récupérer les jeux de dilatation, un espace de 2 mm entre les lambourdes est préconisé à l'aboutage.
- › Répéter l'opération à chaque aboutage de lambourde.

NB : le couple de serrage à appliquer sur les vis structure est de 2.5 ± 0.5 Nm . Pour indication, un couple de serrage de 2.5 Nm correspond normalement à la position 8 sur la bague de réglage d'une visseuse 18 volts de 20 positions.



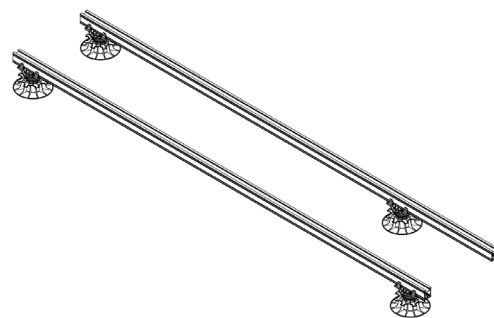
OPTION 2 - STRUCTURE RENFORCÉE

Préconisée pour les chantiers public ou pour les terrasses sujettes à des efforts latéraux importants.



2.1. POSITIONNER LES LAMBOURDES ET LES PLOTS

- › Choisir le point de départ en fonction du plan de calepinage.
- › Placer la 1^{ère} lambourde à l'emplacement prévu sur le plan.
- › Clipser les adaptateurs sur les plots.
- › Clipser la lambourde aux plots situés aux extrémités en effectuant une pression, puis régler le niveau en tournant l'écrou à la main.
- › Placer de la même manière la 2^{ème} lambourde en respectant l'entraxe défini dans le plan de calepinage afin d'obtenir le schéma ci-contre.



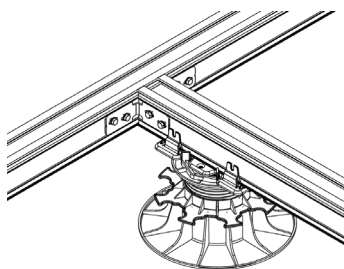
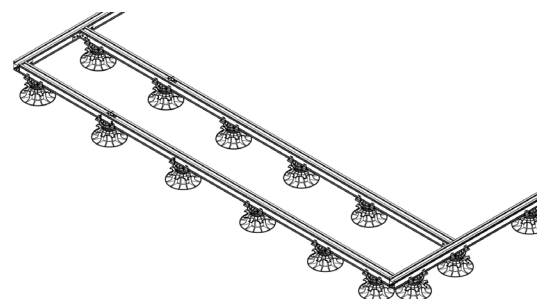
NB : bien prendre en compte les éléments environnants : regard, boîtier électrique, bouche de skimmer, seuil de porte ...

2.2. FIXER LES RENFORTS

- › Il est préconisé, à l'aide des équerres horizontales, de placer un renfort à chaque longueur complète de lambourde.

Dans le but de récupérer les jeux de dilatation, un espace de 2 mm entre les lambourdes est préconisé à la fixation du renfort.

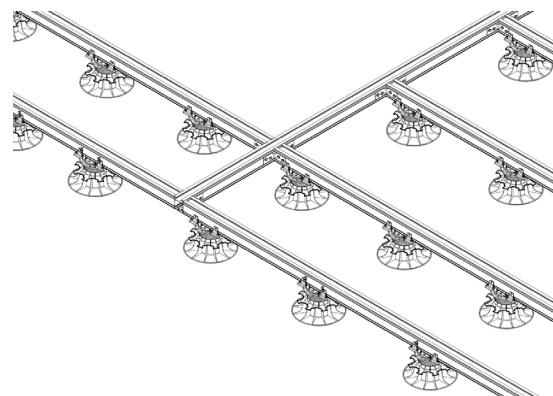
NB : le couple de serrage à appliquer sur les vis structure est de 2.5 ± 0.5 Nm. Pour indication, un couple de serrage de 2.5 Nm correspond normalement à la position 8 sur la bague de réglage d'une visseuse 18 volts de 20 positions.

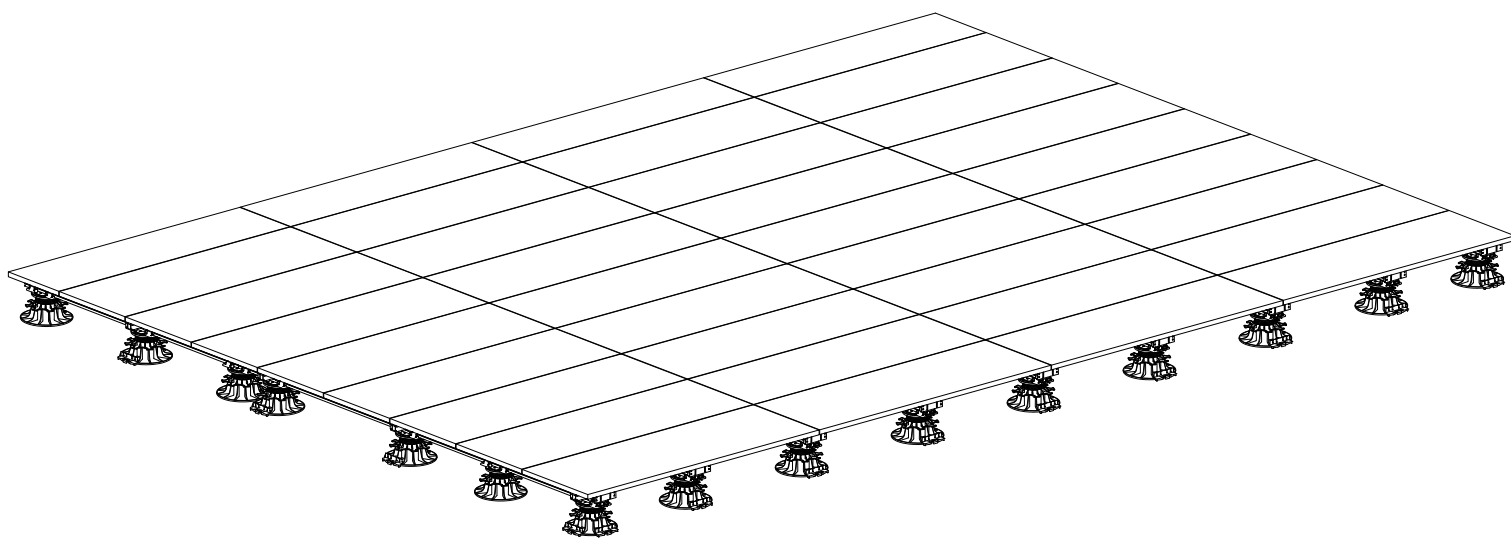


- › Clipser ensuite les plots intermédiaires et régler la hauteur au niveau souhaité.
- › Répéter l'opération avec les profilés suivants.

2.3 COLLER LA BANDE CAOUTCHOUC

- › Coller la bande caoutchouc sur la lambourde sèche et propre, face dalle au fur et à mesure de la pose.

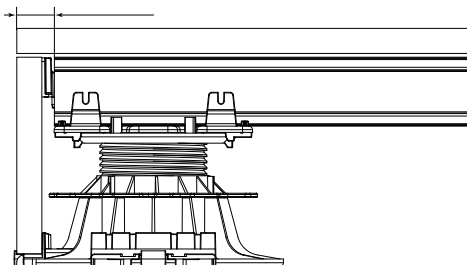




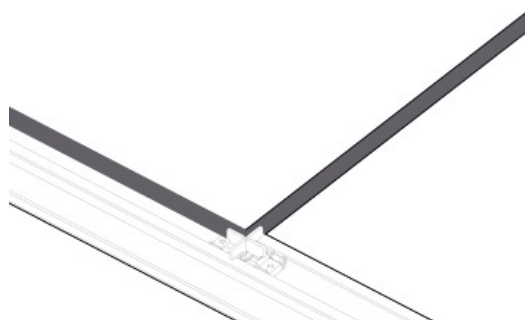
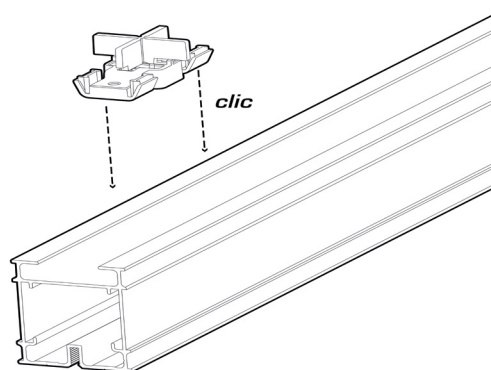
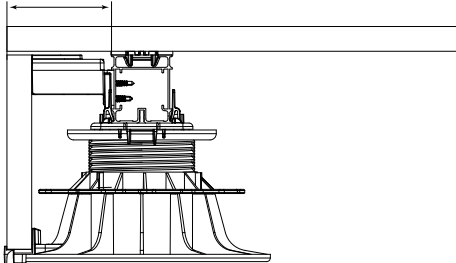
3.1. UTILISER LES ÉCARTEURS

› Poser le dallage en démarrant au point de calepinage.
Si des finitions latérales sont prévues, il faut penser à décaler les dalles pour intégrer l'épaisseur de la plinthe qui viendra finir votre terrasse.

En bout : **Décalage**



Le long : **Décalage**



› Assembler les [écarteurs](#) puis les serrer à la pince pour un emboîtement optimal. Placer les dans le rail central de la lambourde en appuyant dessus au fur et à mesure de la pose.

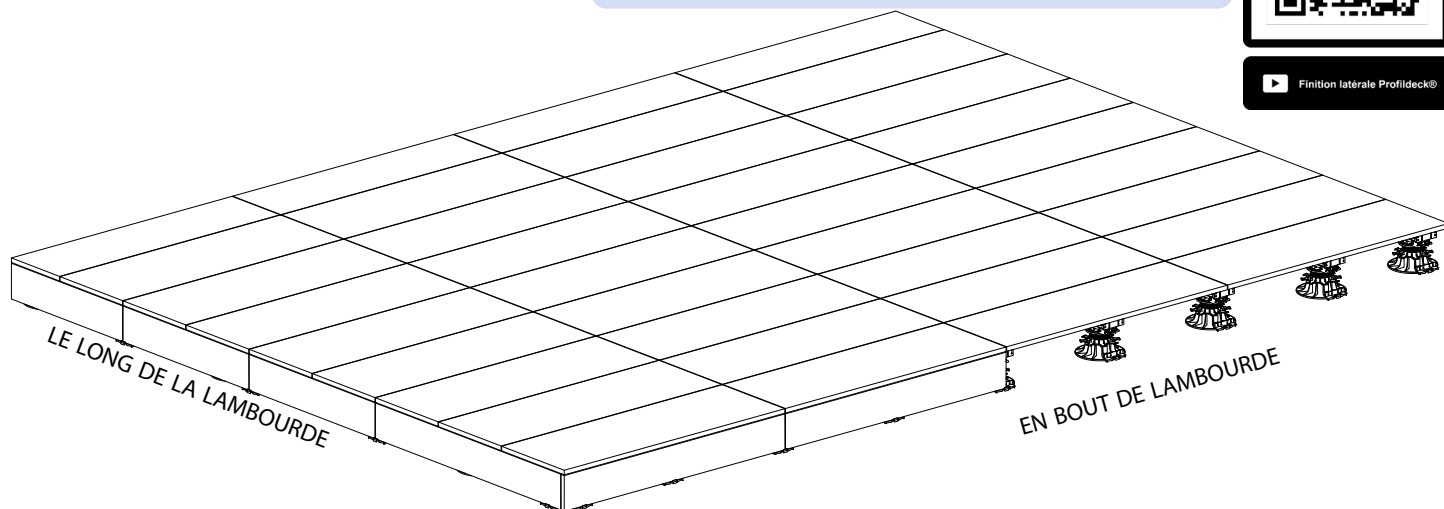
› Dans le cas d'une pose décalée, casser les branches gênantes à la pose.

› Réajuster l'entraxe et le niveau au fur et à mesure de la pose.

NB : dans le cadre d'une structure renforcée, il est conseillé de poser les dalles au fur et à mesure de l'avancement afin de ne pas décaler l'entraxe.

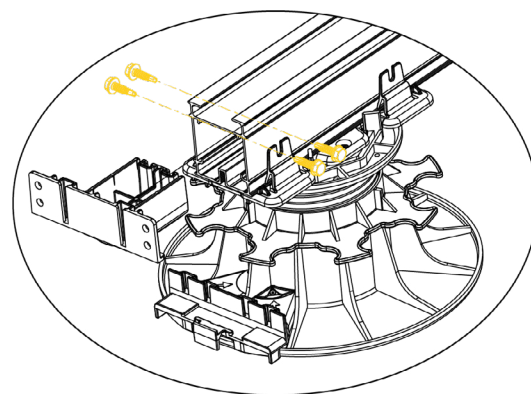
VIDEO

Cliquez sur le QR CODE ou scannez-le et vous serez redirigé vers la vidéo «Finition latérale»



4.1. FINITION EN BOUT DE LAMBOURDE

- › Insérer le [té de finition](#) dans la [lambourde](#) (partie creuse vers le haut).
- › Fixer le té et l'[adaptateur](#) à l'aide des [vis structure](#) en respectant le couple de serrage de 2.5 Nm.
- › Positionner un support habillage latéral par plot.
- › Appliquer de la colle PU sur les pièges à colle du support habillage latéral et sur les 2 fentes du té.
- › Poser la plinthe d'abord sur le support habillage latéral installé sur la base du plot, et presser la plinthe contre la colle du té. Maintenir quelques secondes, en séchant la colle permettra une prise mécanique qui maintiendra définitivement la plinthe.

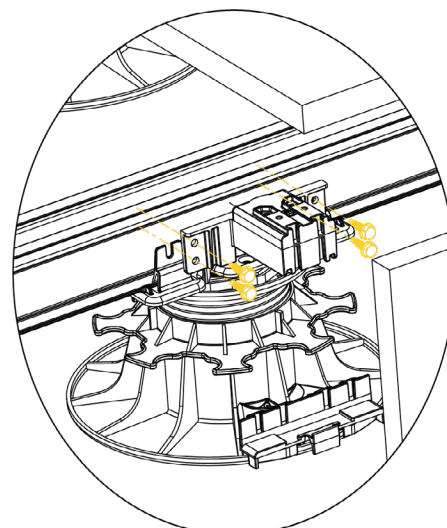


NB : si besoin les dalles en bout de lambourde peuvent être collées (voir paragraphe «cas particuliers»).

4.2. FINITION LE LONG DE LA LAMBOURDE

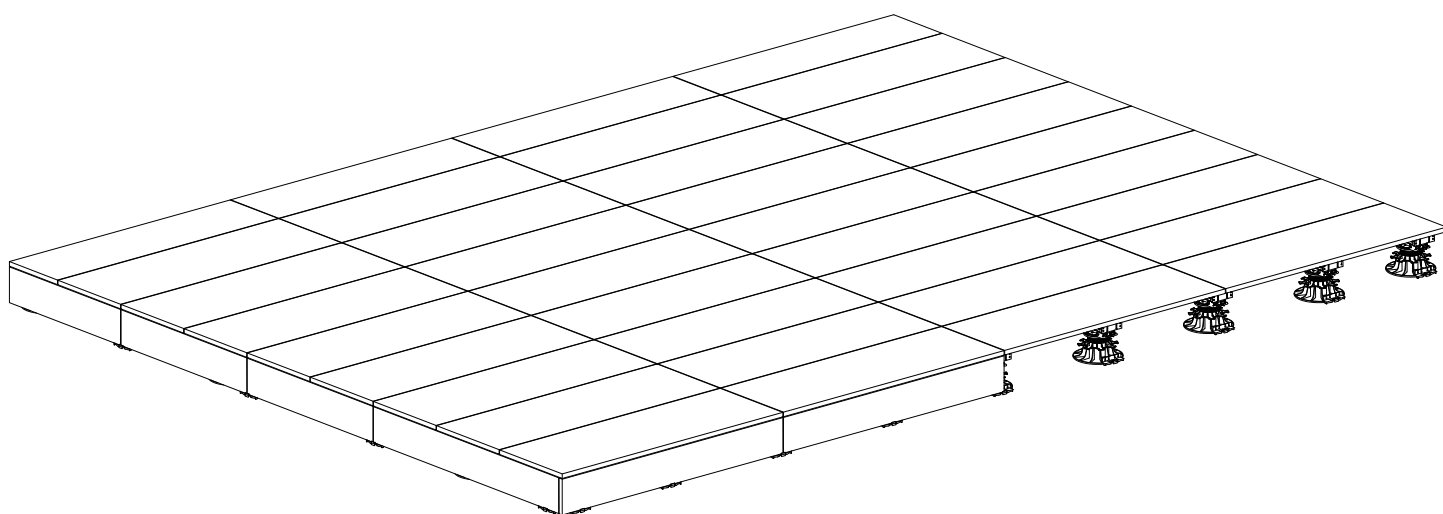
- › Positionner le [té de finition](#) (partie pleine vers le haut) contre les guides de la [lambourde](#), puis coller 2 petits morceaux de [bande caoutchouc](#) sur le haut du té.
- › Fixer le té et l'[adaptateur](#) à l'aide des vis structure en respectant le couple de serrage de 2.5 Nm.
- › Positionner un [support habillage latéral](#) par plot.
- › Appliquer de la colle PU sur les pièges à colle du support habillage latéral et sur les 2 fentes du té.
- › Poser la plinthe d'abord sur le support habillage latéral installé sur la base du plot, et presser la plinthe contre la colle du té. Maintenir quelques secondes, en séchant la colle permettra une prise mécanique qui maintiendra définitivement la plinthe.

Bande caoutchouc



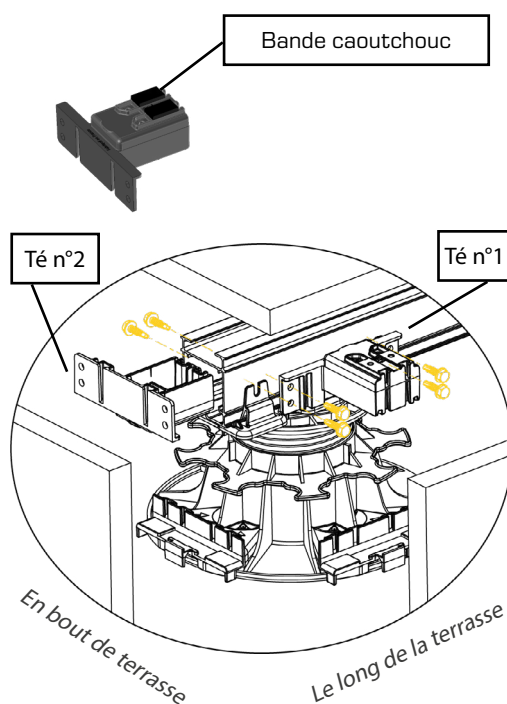
Le Conseil du Pro :

Dans le cas d'une jonction de 2 plinthes, chaque plinthe doit être collée sur un piège à colle du té et du support habillage.



5.1. A L'ANGLE DE LA TERRASSE

- › Pour un angle, utiliser 2 [supports habillage latéral](#).
- › Positionner un [té de finition](#) en bout de [lambourde](#) et un té de finition le long dans le sens indiqué ci-contre.
- › Coller 2 morceaux de [bande caoutchouc](#) sur le haut du té de finition placé le long de la lambourde.
- › Fixer les té à l'aide de 4 [vis structure](#). C'est en fixant le té positionné le long (n°1) que l'on fixe le té positionné en bout (n°2). Voir schéma
- › Apposer de la colle PU sur les pièges à colle du support habillage latéral et sur les 2 fentes du té.
- › Poser la plinthe d'abord sur le support habillage latéral installé sur la base du plot, et presser la plinthe contre la colle du té. Maintenir quelques secondes, en séchant, la colle permettra une prise mécanique qui maintiendra définitivement la plinthe.

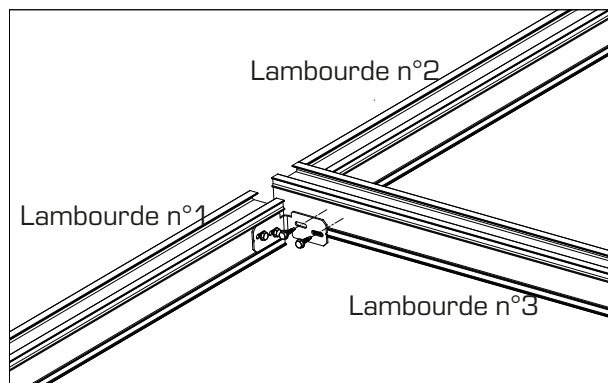


ABOUTAGE DES LAMBOURDES

Lorsqu'il n'est pas possible de réaliser l'aboutage de 2 lambourdes avec un adaptateur, il peut être réalisé avec des [équerres horizontales](#).

Exemple : contre un mur (voir schéma).

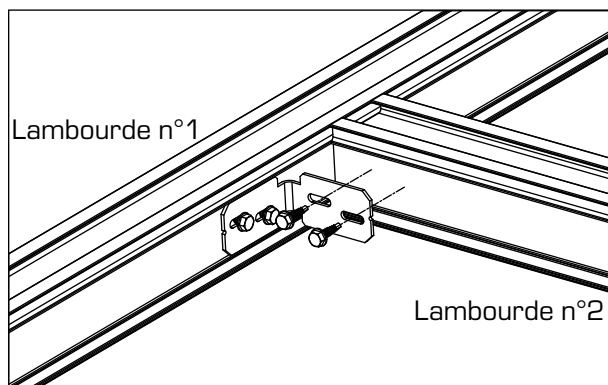
Dans le but de récupérer les jeux de dilatation, un espace de 2 mm entre les lambourdes est préconisé à l'aboutage.



Cas particulier : aboutage avec équerre horizontale

UTILISATION DE L'ÉQUERRE HORIZONTALE

- › Pour réaliser l'assemblage de 2 lambourdes à 90°.
- › Fixer des étrépillons* (dans le cas d'une pose renforcée).
- › Créer une terrasse en « L ».
- › Créer une terrasse en « U ».
- › Placer l'[équerre horizontale](#) entre les rails extérieurs de la lambourde n°1.
- › Visser l'équerre horizontale à l'aide de 2 vis structure sur la lambourde par les trous oblongs sans blocage.
- › Plaquer la lambourde n°2 contre l'équerre horizontale et visser à l'aide de 2 vis structure.
- › Ajuster la position des lambourdes à assembler et visser au blocage les vis structure.



Assemblage avec équerre horizontale

Dans le but de récupérer les jeux de dilatation, un espace de 2 mm entre les lambourdes est préconisé à l'aboutage.

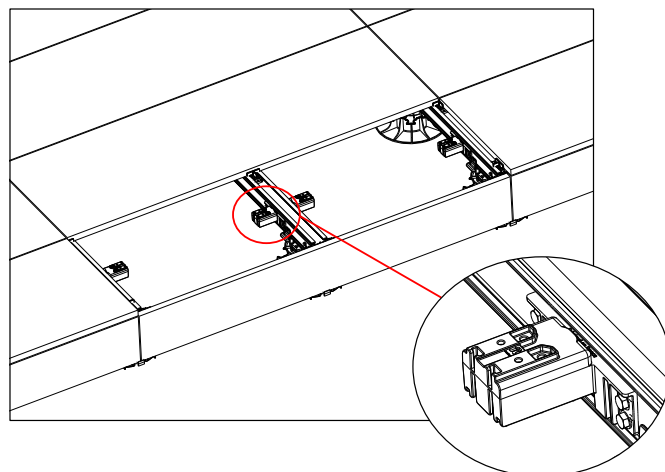
Le conseil du Pro :

Le couple de serrage à appliquer sur les vis structure est de 2.5 Nm. Pour indication, sur la bague de réglage d'une visseuse 18 volts de 20 positions, positionner sur le repère 8.

COLLAGE DES DALLES EN BOUT DE LAMBOURDE

Si besoin, les dalles en bout de terrasse peuvent être collées. Pour se faire, utiliser le [té de finition](#) comme sur le schéma ci-contre.

Appliquer de la colle PU sur la partie haute du té. Positionner les dalles, puis presser contre la colle.



* Etrépillon : pièce placée entre les lambourdes de la structure pour la consolider.