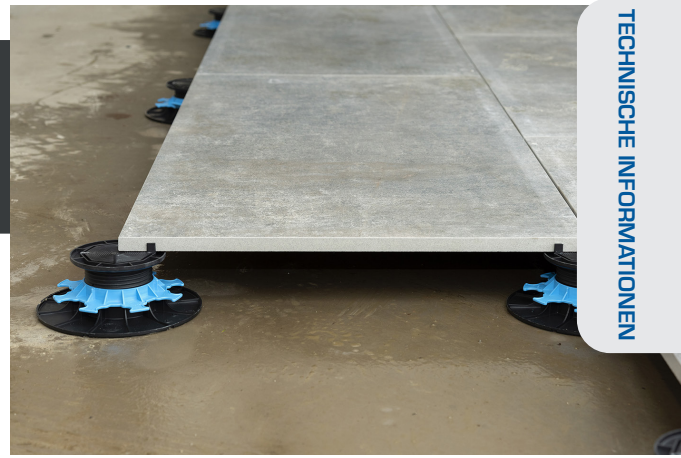




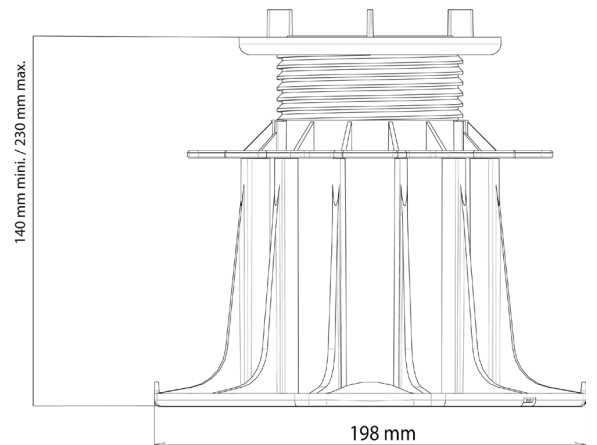
Jouplast®

# STANDARD STELFFUSS

HÖHE EINSTELLBAR VON 140 MM BIS 230 MM  
FÜR PLATTENTERRASSEN  
«ESSENTIEL» SORTIMENT



TECHNISCHE INFORMATIONEN



## + PRODUKTVORTEILE

- Schnelle und leichte Montage.
- Manuell genau verstellbar mit Verstellmutter : Kein zusätzliches Werkzeug nötig.
- Trennbare Abstandhalter, die sich an jede Verlegeart anpassen.
- Optimierte Form des Flansches: erleichtert das Abstützen gegen eine Wand oder in einem Winkel.

## ✓ ANWENDUNGSBEREICHE

- Ideal für die Gestaltung von begehbaren Außenterrassen aus Keramik, Naturstein, Platten, Holzfliesen.

## 👍 DRUCKFESTIGKEIT

- Hohe Bruchfestigkeit (>1T)

## 🧠 EMPFEHLUNGEN

- Nur von Fußgängern betretene Terrassen.
- Nur für den Einsatz im Außenbereich.
- Die Verlegeempfehlungen des Plattenherstellers beachten und die Anzahl der Stellfüße pro m<sup>2</sup> je nach Anwendung berechnen. Eignung der Platten als "SELBSTTRAGEND" zwingend erforderlich: Klasse T7, T11 oder F + gemäß Norm EN 1339:2004-02.
- Die Stellfüße werden nur auf stabilisiertem Boden oder auf bereits vorhandener Betonplatte verwendet.
- Wenn der Stellfuß auf maximale Höhe eingestellt ist, wird empfohlen, ein 10-mm-Zwischenstück für mehr Flexibilität bei der Einstellung zu benutzen.
- Wenn der Stellfuß auf minimale Höhe eingestellt ist, wird empfohlen, den nächstniedrigeren Stellfuß in Kombination mit einem 10-mm-Zwischenstück für mehr Flexibilität bei der Einstellung zu benutzen.
- Puffer- und Ausgleichgummi nicht inklusive.

## 🔍 EIGENSCHAFTEN

- Material: recyceltes Polypropylen
- Farbe: Schwarz, blaue Mutter
- Höhe einstellbar: mini.: 140 mm / maxi.: 230 mm
- Abstandhalter: Höhe: 9 mm / Dicke: 3 mm / 4 Stück
- Durchmesser Flansch: 198 mm - Auflagefläche > 300 cm<sup>2</sup>
- Durchmesser Kopfteil des Stellfußes: 120 mm - Auflagefläche > 100 cm<sup>2</sup>
- Gewicht: 0,499 kg
- Temperaturbeständig zwischen - 30°C und + 60°C
- UV- und frostbeständig

## 📦 VERPACKUNG

- Gefilmt zu 11 Stück (Palette mit 21 Packungen - stapelbar)

Das Dokument ist urheberrechtlich geschützt. Jegliche Vervielfältigung, Kopie, Auszug, Wiederverwendung in anderen Publikationen, Übersetzung oder Anpassung, Plakatierung, Vertrieb oder Modifikation, ganz oder teilweise, ohne die schriftliche Genehmigung von TMP CONVERT ist strengstens verboten und strafbar. TMP CONVERT behält sich das Recht vor, jederzeit ohne Vorankündigung Informationen hinzuzufügen, zu ändern oder zu löschen.



www.jouplast.com



FT\_FD140230\_2411\_EN