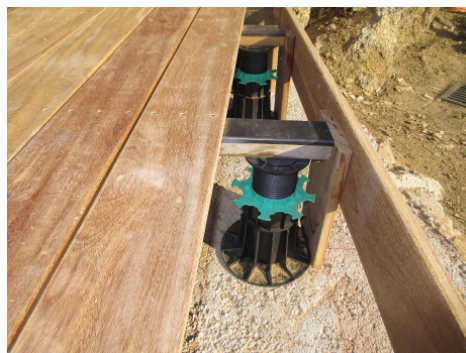
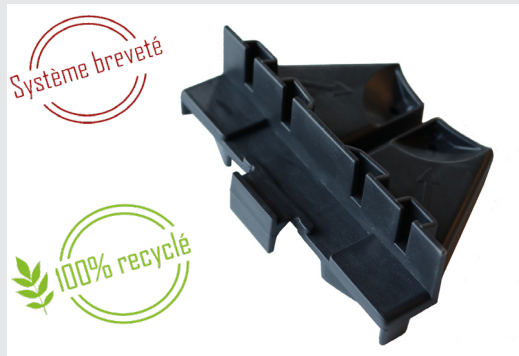
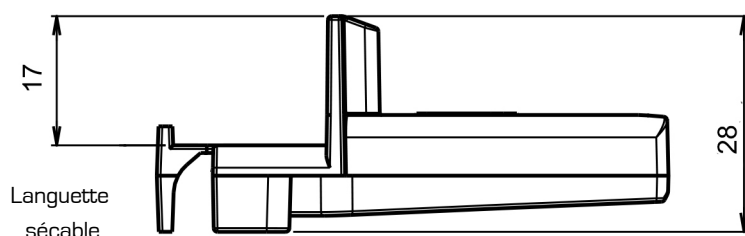


SUPPORT HABILLAGE LATERAL

POUR PLOT DALLE ET LAMBOURDE



CARACTÉRISTIQUES



- › Matière : polypropylène recyclé
- › Couleur : noir
- › Dimensions : 100 mm x 67 mm x 28 mm
- › Poids : 30 g
- › Résistant aux températures entre -30°C et +60°C
- › Résistant aux UV et au GEL

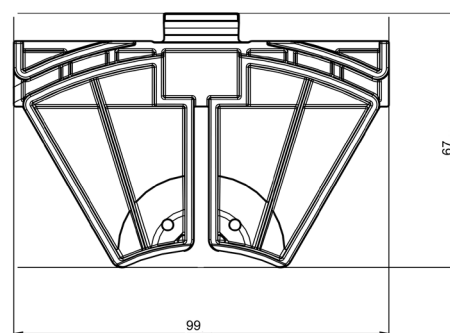
APPLICATIONS

- › Permet la finition latérale de la terrasse en créant une contremarche.
- › Associé à la plaque à dalle, 3 configurations possibles : finition avec plinthe, finition invisible, création de marches d'escalier.
- › Utilisé seul, il permet de réaliser une finition en butée.

LES + PRODUIT

- › Sans outils additionnels.
- › Languelette sécable : permet la pose de dalle de toute épaisseur.
- › Fixation invisible de la plinthe.
- › Système de pièges à colle.
- › S'utilise pour la finition latérale d'une terrasse réalisée avec Profildeck®.

VUE DE DESSUS



CONDITIONNEMENT

Disponible en carton de **10 pièces**
(Palette de 273 cartons)

Disponible en sachet brochable de **10 pièces**
(Carton de 5 sachets - Palette de 64 cartons)

RECOMMANDATIONS D'UTILISATION

- › A positionner sur l'embase du flasque. Le vissage du support habillage n'est pas obligatoire (vis non fournies).
- › Pour l'habillage d'un angle prévoir 2 supports.
- › Compatible avec les plots de la gamme «Essentiel» à l'exception du plot dalle 8/20, des plots de hauteur 20/30 et du plot autonivelant 29/39.
- › Compter 1 support habillage latéral par plot de périphérie.



www.jouplast.com

