

ADAPTATEUR PLOT



LES + PRODUIT

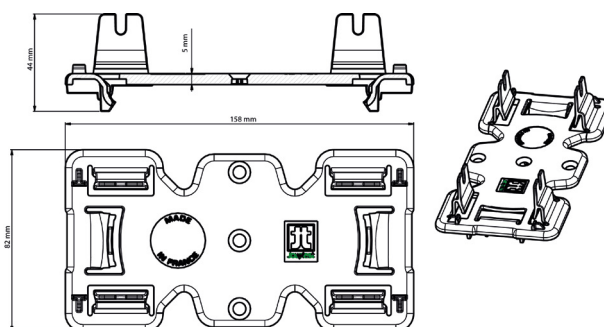
- Compatible avec toutes les têtes de plots Essentiel JOUPLAST®.
- S'adapte aussi bien sur plots lambourde que sur plots pour dalles.
- Résiste à l'arrachement.

✓ APPLICATIONS

- Permet de solidariser et de maintenir la lambourde PROFILDECK® à la tête du plot Jouplast®.
- Permet l'aboutage de 2 lambourdes PROFILDECK® à l'aide des 4 points de fixation.

🧠 RECOMMANDATIONS D'UTILISATION

- Terrasse à usage piéton uniquement.
- Usage extérieur uniquement.
- Compatible avec le DTU 51.4.
- Surélève la hauteur du plot de 5 mm.
- Se clipse sur la tête du plot.
- Compatible avec tous les plots de la gamme «Essentiel» Jouplast® à partir de la hauteur 20/30 mm.
- Compatible avec la rehausse de 25 mm.
- Consulter nos conseils de pose sur notre site internet.



🔍 CARACTÉRISTIQUES

- Matière : polypropylène recyclé
- Couleur : noir
- Dimensions : 158 mm x 82 mm x 44 mm
- Poids : 45 g
- Résistant aux températures entre -30°C et +60°C
- Résistant aux UV et au GEL

📦 CONDITIONNEMENT

- Carton de 40 pièces (Palette de 40 cartons - Palette gerbable)

PRODUITS COMPLEMENTAIRES

- Lambourde aluminium H55
- Lambourde aluminium H27