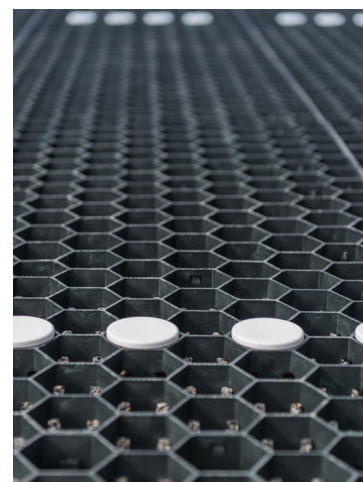
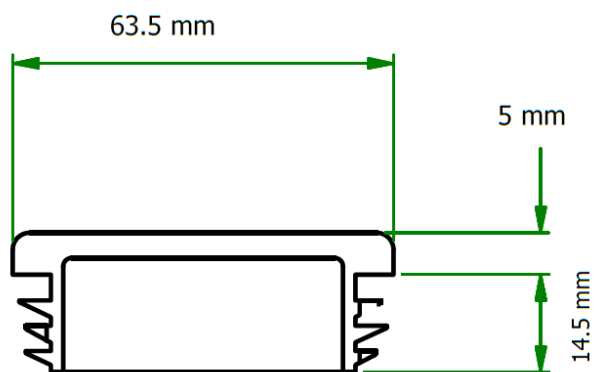


PLOT DE MARQUAGE

POUR URBANGRAVEL®,
GREENPLAC®, URBANIT® «GRAVIER»
ET URBANIT® «VÉGÉTAUX»



DONNÉES TECHNIQUES



- › Matière : Polyéthylène recyclé
- › Couleur : gris ou blanc
- › Diamètre : 63.5 mm

APPLICATIONS

- › Pour créer des lignes de séparation au sol ou des signalisations pour les parkings...

CONDITIONNEMENT



Carton de 40 pièces
Poids : 5.4 Kg

RECOMMANDATIONS

- › **Emboîter les plots de marquage dans les alvéoles avant de remplir les plaques.**

Document protégé par les droits d'auteur. Toute reproduction, copie, extraction, réutilisation dans d'autres publications, traduction ou adaptation, affichage, diffusion ou modification, totale ou partielle, sans l'autorisation écrite de TMP CONVERT est strictement interdite et sera sanctionnée. TMP CONVERT se réserve le droit de rajouter, de modifier ou de supprimer des informations à tout moment, sans avertissement au préalable.



www.jouplast.com

