



Jouplast®

# PLOT CLEMAN® AUTONIVELANT

HAUTEUR 40/55 MM



FICHE TECHNIQUE



## LES + PRODUIT

- CLEMAN® offre 3 possibilités : pré-réglage avec l'embout de vissage, réglage de la hauteur manuellement avec l'écrou et ajustement de la hauteur avec la clé.
- Habillage latéral optimisé : 2 supports intégrés au flasque.
- Pose en angle facilitée : forme du flasque carrée.
- Gomme incluse.
- 4 écarteurs de 4 mm d'épaisseur sécables pour faciliter la pose.
- Stabilité optimisée : tous les éléments sont solidaires entre eux.
- Une gamme d'accessoires dédiée : rehausse, plaque à dalle, embout et clé d'ajustement.
- Conforme au DTU 43.1.

## APPLICATIONS

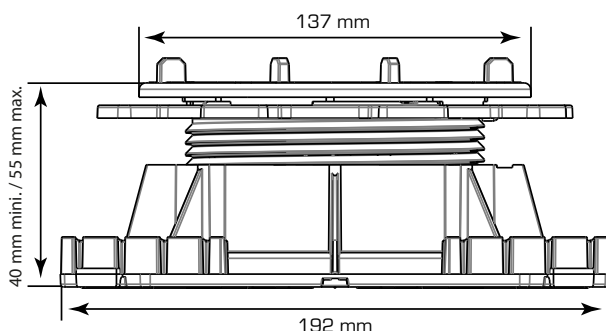
- Permet la création de terrasses en carrelage, céramique ou dallage, caillebotis bois destinées à un usage piéton.
- Permet la réalisation d'une terrasse sur un sol non plan ou irrégulier.
- Permet de compenser ou créer une pente jusqu'à 5% quelque soit la nature du sol.

## RÉSISTANCE

- Résistance au test d'écrasement avec charge supérieure à 1 T.

## RECOMMANDATIONS D'UTILISATION

- Terrasse à usage piéton uniquement.
- Usage extérieur uniquement.
- Qualification des dalles «autoportant» obligatoire, de classe T7 ou T11 suivant la classe d'appellation NF norme NF EN 1339 ou F+ selon le référentiel QB32 du CSTB.
- Respecter les préconisations de pose du fabricant du dallage, et calculer le nombre de plots par m<sup>2</sup> suivant usage.
- La pose sur plots se fait uniquement sur un sol stabilisé ou sur dalle béton existante.
- Consulter nos conseils de pose sur notre site internet.



## CARACTÉRISTIQUES

- Matière : polypropylène recyclé
- Couleur : noir, écrou gris
- Hauteur réglable : mini.: 40 mm / maxi.: 55 mm
- Epaisseur des écarteurs : 4 mm
- Dimensions du flasque : 192 mm x 192 mm - Surface d'appui au sol >300 cm<sup>2</sup>
- Diamètre tête du plot : 137 mm - Surface d'appui >100 cm<sup>2</sup>
- Poids : 0,356 kg
- Résistant aux températures entre -30°C et +60°C
- Résistant aux UV et au GEL

## CONDITIONNEMENT

- Carton de 20 pièces (Palette de 30 cartons - Palette gerbable)

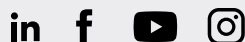
## PRODUITS COMPLEMENTAIRES

- Profilé de finition clipsable
- Clé d'ajustement
- Plaque à dalle CLEMAN®
- Rehausse 60 mm CLEMAN®
- Embout de vissage

Document protégé par les droits d'auteur. Toute reproduction, copie, extraction, réutilisation dans d'autres publications, traduction ou adaptation, affichage, diffusion ou modification, totale ou partielle, sans l'autorisation écrite de TMP CONVERT est strictement interdite et sera sanctionnée. TMP CONVERT se réserve le droit de rajouter, de modifier ou de supprimer des informations à tout moment, sans avertissement au préalable.



www.jouplast.com



Adresses sur quefairedemesdechets.fr



FT\_ANC095E\_2404\_FR