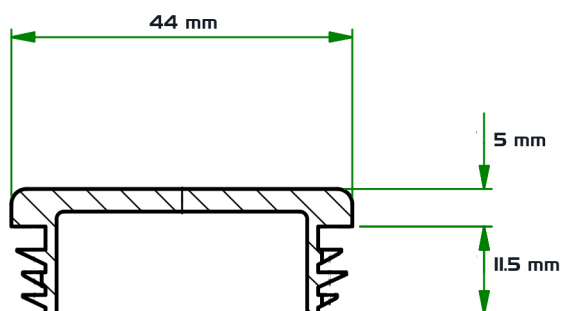




DONNÉES TECHNIQUES



- › Matière : polyéthylène haute densité recyclé
- › Couleur : gris ou blanc
- › Diamètre : 44 mm

APPLICATIONS

- › Pour créer des lignes de séparation au sol ou des signalisations pour les parkings...



CONDITIONNEMENT

Carton de 100 pièces
Poids : 1.2 Kg

RECOMMANDATIONS

- › Emboîter les plots de marquage dans les alvéoles avant de remplir les plaques de gravier.

