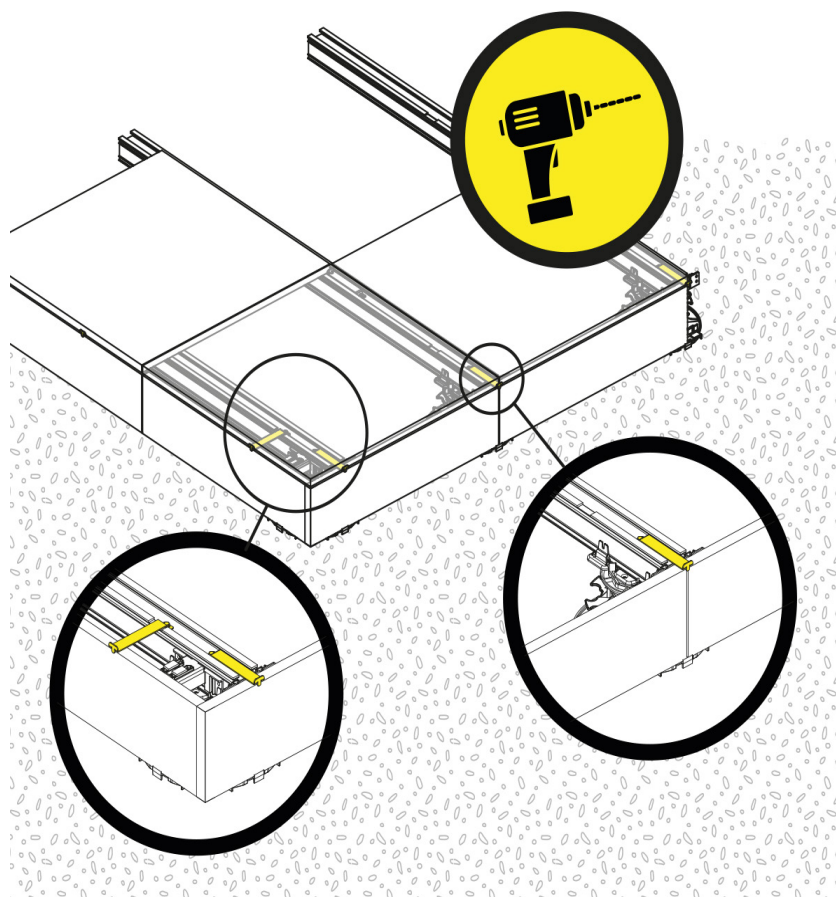


Jouplast®

AMÉNAGER UNE TERRASSE EN DALLAGE AVEC PROFILDECK®

CAS PARTICULIERS

BLOCAGE DES DALLES EN BORD DE TERRASSE



Si besoin, les dalles en bord de terrasse peuvent être maintenues à l'aide de l'arrêt de dalle (voir schéma ci-contre).

Visser la pièce dans le rail de la lambourde avec une vis structure.

Prévoir un arrêt de dalle à chaque jonction de dalle, et deux arrêts de dalle pour un angle.