

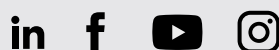


CONSEILS DE POSE
AMÉNAGER UNE TERRASSE EN
DALLAGE AVEC PROFILDECK®
LAMBOURDE ALUMINIUM HAUTEUR 27 MM



10 GARANTIE
ANS

www.jouplast.com



LA GAMME PROFILDECK®

Lambourde aluminium - Hauteur 27 mm

Lambourde bi-face : une face pour la réalisation de terrasse en dalles minérales, une face pour la réalisation de terrasse bois et composite.

S'utilise avec les plots «Essentiel» dalles et lambourdes de hauteur 20/30 mm.

Vis structure

Vis autoforeuse avec tête hexagonale. Permet la fixation des adaptateurs et des équerres.

Dimensions : 4.8 x 19 mm.

Ecarteur dalle

Permet de créer un espace drainant régulier de 3 mm entre les dalles minérales.

Branches sécables pour la pose décalée.

Adaptateur pour plot

A clipser sur la tête de plot pour maintenir la lambourde aussi bien latéralement qu'à l'arrachement. Permet de solidariser la lambourde au plot. Permet l'aboutage* de 2 lambourdes.

Surélève la hauteur du plot de 5 mm.

Compatible avec les plots Jouplast® - Gamme «Essentiel» (à l'exception du plot dalle 8/20).

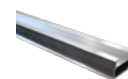
Bande caoutchouc

Assure le maintien du dallage sur la lambourde et réduit les bruits et résonances générés lorsque l'on marche sur la terrasse.

Bande autocollante à positionner sur les rails d'appui de la lambourde face dalle.

Equerre d'assemblage horizontal

Permet la fixation de renforts, de lambourdes ou permet la réalisation d'un angle à 90° horizontal.



LES OUTILS

PEU D'OUTILS SONT NÉCESSAIRES POUR LE MONTAGE :

- › Un mètre.
- › Un niveau.
- › Une visseuse avec ses embouts.
- › Une scie à onglet, ou scie radiale avec lame « multicut » ou similaire. Peut être remplacée par une meuleuse avec disque aluminium ou «coupe tout» diamètre 125 mm minimum, ou scie à métaux.
- › Une lime métal pour ébavurer les coupes.
- › Un cordeau à tracer.

La sécurité avant tout ! Le port de lunettes de sécurité ainsi que de gants de protection est recommandé.



VIDEO

Cliquez sur le QR CODE ou scannez-le et vous serez redirigé vers la vidéo «Produit»



PROFILDECK®



ADAPTATEUR

INFO «PRODUITS»

Cliquez et vous serez redirigé vers la page «Produit» de notre site internet.

* Aboutage : technique d'assemblage qui consiste à joindre des pièces dans le sens de la longueur : bout à bout.

RECOMMANDATIONS

› POUR LA RÉALISATION D'UNE TERRASSE EN DALLES MINÉRALES :

› CLASSIFICATION DES DALLES MINÉRALES :

Qualification des dalles «autoportant» obligatoire, de classe T7 ou T11 suivant la classe d'appellation NF norme NF EN 1339 ou F+ selon le référentiel QB32 du CSTB.

SENS DE POSE

D'un point de vue esthétique, préférer les coupes contre les murs (dalles pleines vers l'extérieur).

POSE SUR TOIT TERRASSE / ÉTANCHÉITÉ :

Dans le cas de pose sur un toit-terrasse, on se conforme au DTU* 43.1 et aux règles professionnelles «Dalles céramiques sur plots sur étanchéité» - Juillet 2019.

RÈGLES PROFESSIONNELLES

Les lambourdes aluminium pouvant s'apparenter à des lambourdes bois, il faut se conformer aux règles professionnelles de platelages bois sur étanchéité (Edition n°1 2017).

Ceci impose une densité de plot au m² à respecter en fonction de la catégorie d'usage de la terrasse afin d'éviter le poinçonnement de la membrane (voir tableau ci-dessous).

Catégorie d'usage	Usage spécifique	Nombre de plots
A	Habitation, résidentiel - balcons (usage privé ou collectif)	2.8/m ²
C1	Lieux de réunions, espaces équipés de table, etc, par exemple : cafés, restaurants, terrasses d'école	2.8/m ²
D1	Commerces de détails courants (terrasses d'accès magasins...)	3.8/m ²

EN AMONT DU CHANTIER

Il est important voire obligatoire de réaliser un plan de pose ou de calepinage* avant le début du chantier afin de prévoir :

- › les **coupes**
- › les **entraxes**
- › la **quantité d'accessoires** : adaptateurs, plots...
- › les **niveaux**
- › les **raccords de lambourdes**. A noter qu'il est préconisé de ne pas poser de chute de lambourde inférieure à 500 mm. Si en bout de terrasse, il reste une longueur de lambourde à poser inférieure à 500 mm, il est préconisé de couper la lambourde précédente de 500 mm pour finir sur une chute plus grande et de réutiliser ensuite le morceau coupé dans la rangée suivante.

Vérifier également que la hauteur sous dalle ne soit pas inférieure à 5,5 cm sur l'ensemble de la surface (Plot (mini. 20 mm) + lambourde + adaptateur + bande caoutchouc = 5,5 cm).

Pour une dalle céramique de 20 mm, la hauteur totale de réservation est de 7,5 cm.

* DTU : Le document technique unifié (DTU) est un document applicable aux marchés de travaux de bâtiment en France. Il est établi par la « Commission Générale de Normalisation du Bâtiment » dont le Centre scientifique et technique du bâtiment assure le secrétariat. Le DTU constitue un cahier de clauses techniques types applicables contractuellement à des marchés de travaux de bâtiment.

* Calepinage : c'est le plan de pose.

1.1. DÉFINIR L'EMPLACEMENT DE LA TERRASSE

› Délimiter l'emplacement au sol de la future terrasse.

Préparer le sol, 2 cas de figures :

Le conseil du Pro

› Vérifier que la zone soit propre et que le sol soit stabilisé.

Sur terrain brut :

- › Décaisser le sol de sa terre meuble végétale sur environ 15 cm.
- › Déposer un géotextile.
- › Réaliser une couche de fondation composée d'un concassé 0/31,5.
- › Compacter à l'aide d'une plaque vibrante.

NB :

› En fonction de la nature du terrain, une couche de fondation drainante peut être réalisée en amont en déposant une couche de concassé de type 30/60 ou 40/80.

› Si la surface obtenue comporte toujours quelques défauts, il est préconisé de réaliser un lit de pose avec du sable de carrière ou sable concassé de type 0/4. Cela facilitera la pose des plots de faibles hauteurs.

› Il est recommandé de passer la plaque vibrante entre chaque couche.

VIDEO

Cliquez sur le QR CODE ou scannez-le et vous serez redirigé vers la vidéo «Préparation du sol»



Sur dalle béton :

- › Eliminer toute pollution (débris, pierres...) pouvant gêner la pose et l'appui stable des plots.
- › Vérifier que les niveaux sont conformes au plan de calepinage et que le point le plus bas laisse une hauteur sous dalle supérieure à 5,5 cm.

NB :

› Plot [mini. 20 mm] + lambourde + adaptateur + bande caoutchouc = 5,5 cm.

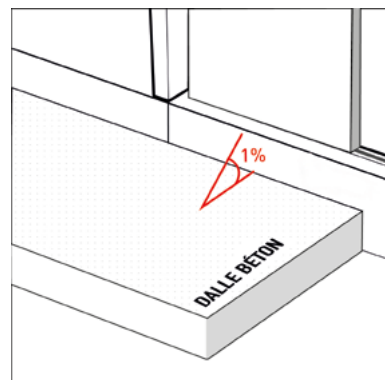
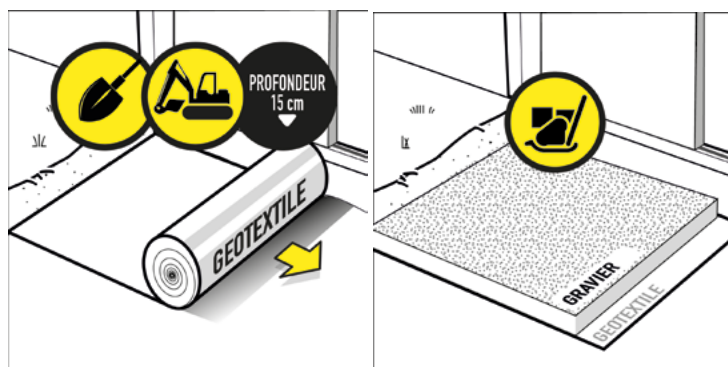
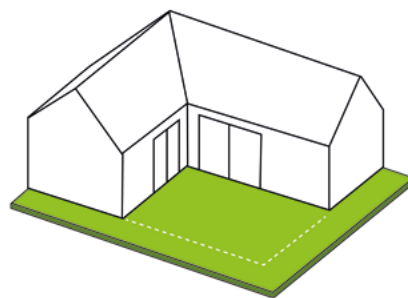
› Pour une dalle céramique de 20 mm, la hauteur totale de réservation est de 7,5 cm.

1.2. REPÉRER L'EMPLACEMENT DES LAMBOURDES

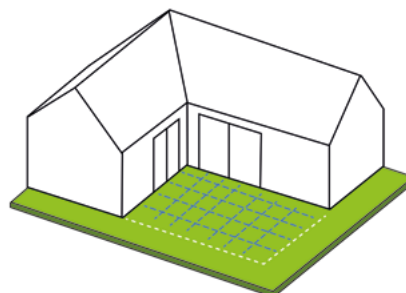
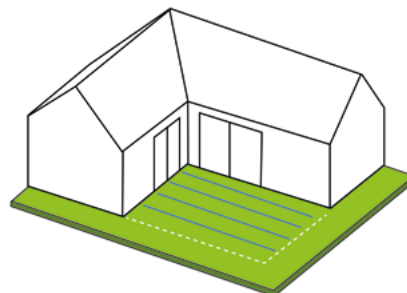
- › Pour cela, tracer un trait à l'aide d'un cordeau à tracer en respectant l'entraxe* défini dans le plan de pose.
- › L'entraxe est défini par la taille du carreau ou les préconisations du fabricant de dalles.

1.3. REPÉRER L'EMPLACEMENT DES PLOTS AU SOL

- › Tracer à l'aide d'un cordeau à tracer, à la perpendiculaire, l'emplacement des plots suivant l'entraxe préconisé.
- › L'entraxe préconisé est de 48 cm entre les plots (soit 6 plots par lambourde avec les extrémités incluses.)

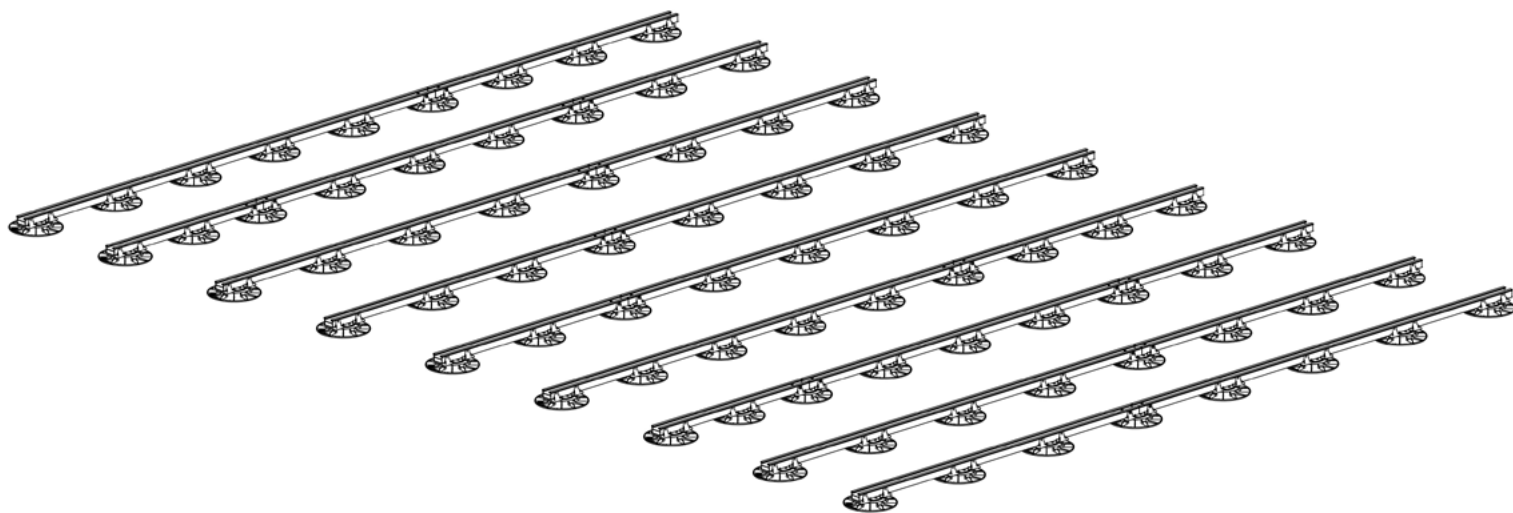


Pourcentage de pente minimum 1%



* Entraxe : l'entraxe qualifie la distance entre deux axes d'un même ensemble ou de deux ensembles (Exemple : entraxe de lambourde).

OPTION 1 - STRUCTURE SIMPLE

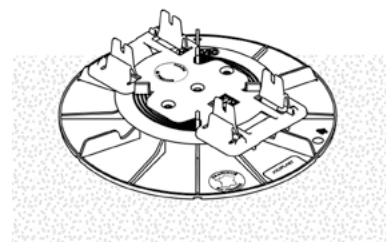


2.1. POSITIONNER LES LAMBOURDES ET LES PLOTS

- › Choisir le point de départ en fonction du plan de calepinage.
- › Placer la 1^{ère} [lambourde](#) à l'emplacement prévu sur le plan. i
- › Clipser les [adaptateurs](#) sur les plots.
- › Clipser la lambourde aux plots situés aux extrémités en effectuant une pression, puis régler le niveau en tournant l'écrou à la main.
- › Clipser ensuite les plots intermédiaires et régler la hauteur au niveau souhaité.

- › Respecter les entraxes entre les plots définis dans le § 1.3 et la densité minimum de plot définie dans les recommandations si la terrasse est sur sol étanché.

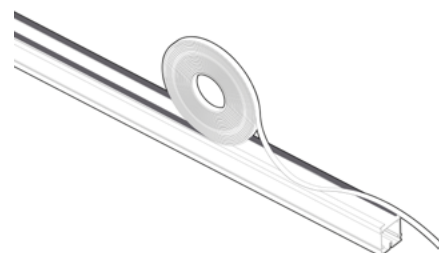
- › Tirer les niveaux et positionner des repères (ficelles, piquets, ...) en prenant pour référence la 1^{ère} lambourde posée et répéter l'opération pour les autres lambourdes.



NB : bien prendre en compte les éléments environnants : regard, boîtier électrique, bouche de skimmer, seuil de porte ...

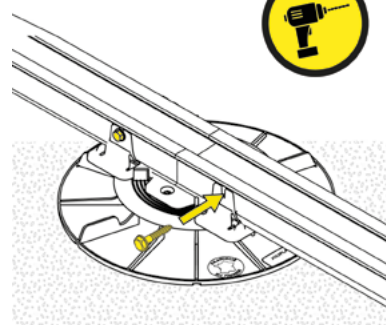
2.2. COLLER LA BANDE CAOUTCHOUC

- › Coller la [bande caoutchouc](#) sur la lambourde sèche et propre, face dalle au fur et à mesure de la pose. i



2.3. JONCTION DE 2 LAMBOURDES

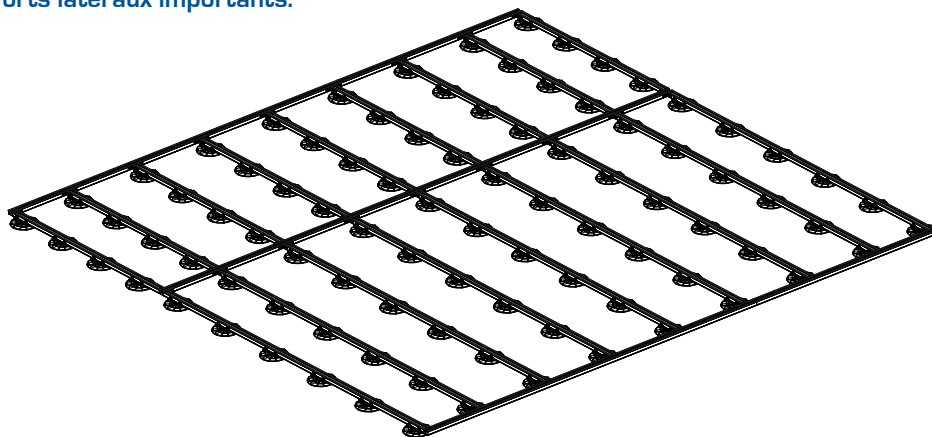
- › Placer sous chaque jonction un plot avec un adaptateur.
- › Visser l'adaptateur aux lambourdes à l'aide des 4 points de fixation en utilisant des vis structure (tête autoforeuse).
- Dans le but de récupérer les jeux de dilatation, un espace de 2 mm entre les lambourdes est préconisé à l'aboutage.
- › Répéter l'opération à chaque aboutage de lambourde.



NB : le couple de serrage à appliquer sur les vis structure est de 2.5 ± 0.5 Nm . Pour indication, un couple de serrage de 2.5 Nm correspond normalement à la position 8 sur la bague de réglage d'une visseuse 18 volts de 20 positions.

OPTION 2 - STRUCTURE RENFORCÉE

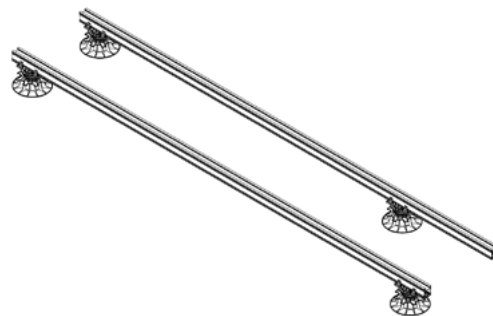
Préconisée pour les chantiers public ou pour les terrasses sujettes à des efforts latéraux importants.



2.1. POSITIONNER LES LAMBOURDES ET LES PLOTS

- › Choisir le point de départ en fonction du plan de calepinage.
- › Placer la 1^{ère} [lambourde](#) à l'emplacement prévu sur le plan. i
- › Clipser les [adaptateurs](#) sur les plots.
- › Clipser la lambourde aux plots situés aux extrémités en effectuant une pression, puis régler le niveau en tournant l'écrou à la main.
- › Placer de la même manière la 2^{ème} lambourde en respectant l'entraxe défini dans le plan de calepinage afin d'obtenir le schéma ci-contre.

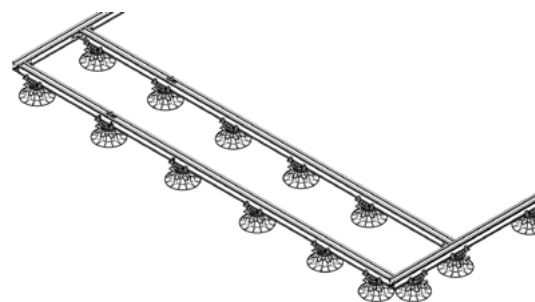
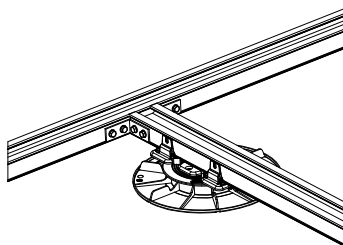
NB : bien prendre en compte les éléments environnants : regard, boîtier électrique, bouche de skimmer, seuil de porte ...



2.2. FIXER LES RENFORTS

- › Il est préconisé, à l'aide des [équerres horizontales](#), de placer un renfort à chaque longueur complète de lambourde. i
- Dans le but de récupérer les jeux de dilatation, un espace de 2 mm entre les lambourdes est préconisé à la fixation du renfort.

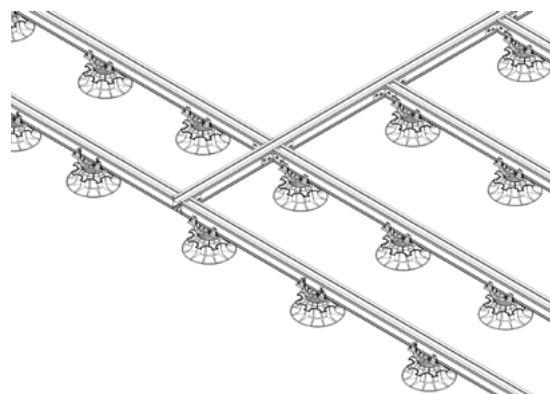
NB : le couple de serrage à appliquer sur les vis structure est de 2.5 ± 0.5 Nm. Pour indication, un couple de serrage de 2.5 Nm correspond normalement à la position 8 sur la bague de réglage d'une visseuse 18 volts de 20 positions.

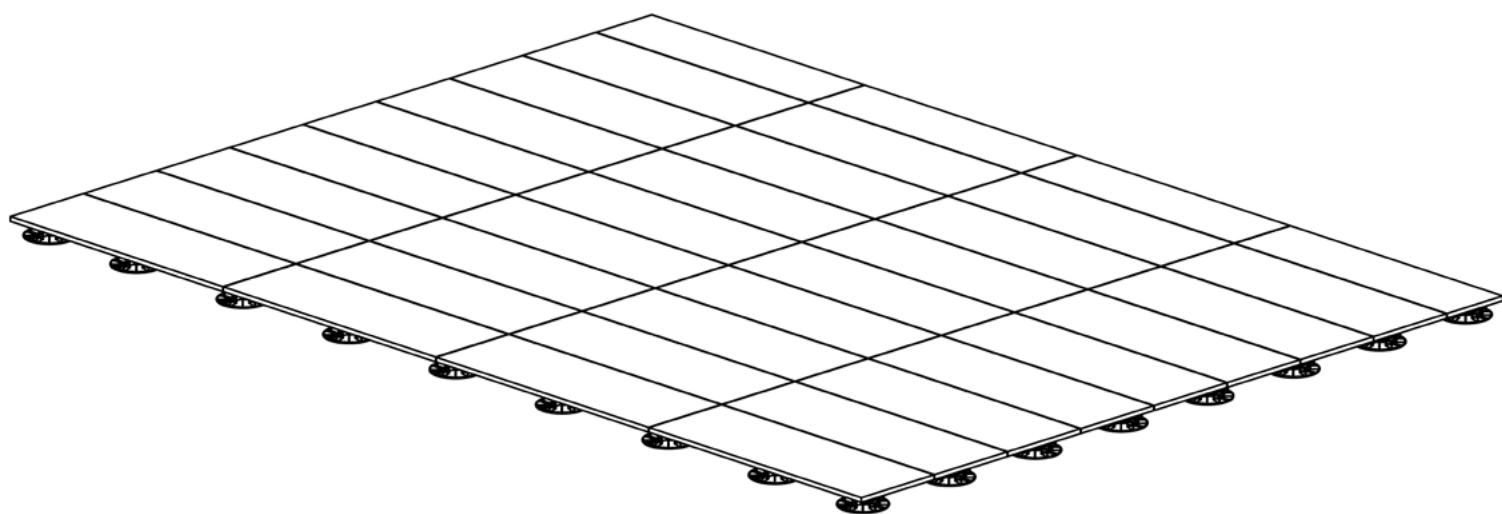


- › Clipser ensuite les plots intermédiaires et régler la hauteur au niveau souhaité.
- › Répéter l'opération avec les profilés suivants.

2.3 COLLER LA BANDE CAOUTCHOUC

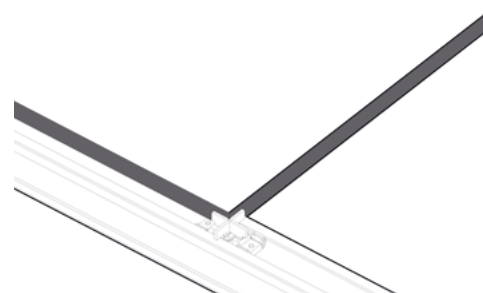
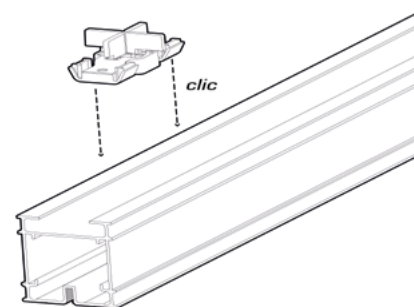
- › Coller la [bande caoutchouc](#) sur la lambourde sèche et propre, face dalle au fur et à mesure de la pose. i






3.1. UTILISER LES ÉCARTEURS

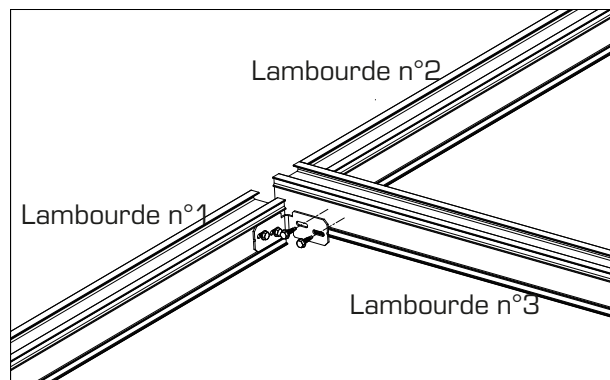
- › Poser le dallage en démarrant au point de calepinage.
- › Placer les [écarteurs](#) dans le rail central de la lambourde en appuyant dessus au fur et à mesure de la pose.
- › Dans le cas d'une pose décalée, casser les branches gênantes à la pose.
- › Réajuster l'entraxe et le niveau au fur et à mesure de la pose.



ABOUTAGE DES LAMBOURDES


Lorsqu'il n'est pas possible de réaliser l'aboutage de 2 lambourdes avec un adaptateur, il peut être réalisé avec des [équerres horizontales](#). Exemple : contre un mur (voir schéma). 

Dans le but de récupérer les jeux de dilatation, un espace de 2 mm entre les lambourdes est préconisé à l'aboutage.



Cas particulier : aboutage avec équerre horizontale

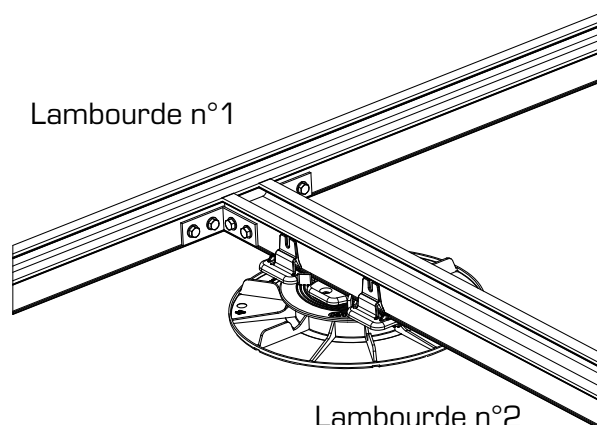
UTILISATION DE L'ÉQUERRE HORIZONTALE

- › Pour réaliser l'assemblage de 2 lambourdes à 90°.
 - › Fixer des étrépillons* (dans le cas d'une pose renforcée).
 - › Créer une terrasse en « L ».
 - › Créer une terrasse en « U ».
- 
- › Placer l'[équerre horizontale](#) entre les rails extérieurs de la lambourde n°1.
 - › Visser l'équerre horizontale à l'aide de 2 vis structure sur la lambourde par les trous oblongs sans blocage.
 - › Plaquer la lambourde n°2 contre l'équerre horizontale et visser à l'aider de 2 vis structure.
 - › Ajuster la position des lambourdes à assembler et visser au blocage les vis structure.

Dans le but de récupérer les jeux de dilatation, un espace de 2 mm entre les lambourdes est préconisé à l'aboutage.

Le conseil du Pro :

Le couple de serrage à appliquer sur les vis structure est de 2.5 Nm. Pour indication, sur la bague de réglage d'une visseuse 18 volts de 20 positions, positionner sur le repère B.



Assemblage avec équerre horizontale