



CONSEILS DE POSE
AMÉNAGER UNE TERRASSE EN
BOIS AVEC PROFILDECK®
LAMBOURDE ALUMINIUM HAUTEUR 55 MM



www.jouplast.com



Document protégé par les droits d'auteur. Toute reproduction, copie, extraction, réutilisation dans d'autres publications, traduction ou adaptation, affichage, diffusion ou modification, totale ou partielle, sans l'autorisation écrite de TMP CONVERT est strictement interdite et sera sanctionnée. TMP CONVERT se réserve le droit de rajouter, de modifier ou de supprimer des informations à tout moment, sans avertissement au préalable.

LA GAMME PROFILDECK® :

Lambourde aluminium - hauteur 55 mm

Lambourde bi-face : une face pour la réalisation de terrasse bois et composite, une face pour la réalisation de terrasse en dalles minérales. La lambourde aluminium Profildeck® s'adapte sur les plots Jouplast® de la gamme «Essentiel» (à l'exception du plot dalle 8/20).



Vis structure

Vis autoforeuse avec tête hexagonale. Permet la fixation des équerres et des adaptateurs.
Dimensions : 4.8 x 19 mm.



Vis lame

Vis autoperceuse avec tête fraisée. Permet la fixation des lames de terrasse bois sur la lambourde.
Dimensions : 5.5 x 45 mm.



Equerre d'assemblage horizontale

Permet la fixation de renforts, de lambourdes ou permet la réalisation d'un angle à 90° horizontal.
Trous oblongs prévus pour le réglage.



Equerre d'assemblage horizontale pour finition H55

Permet la finition latérale d'une terrasse bois.



Equerre d'assemblage verticale

Permet la réalisation de marche ou d'un second niveau de terrasse.
Trous oblongs prévus pour le réglage.



Adaptateur sur plot

A clipser sur la tête de plot pour maintenir la lambourde aussi bien latéralement qu'à l'arrachement.
Permet de solidariser la lambourde au plot.
Permet l'aboutage* de 2 lambourdes.
Surélève la hauteur du plot de 5 mm.
Compatible avec les plots Jouplast® - Gamme «Essentiel» (à l'exception du plot dalle 8/20).



Bande anti-condensation

Évite lors d'un changement de température le phénomène de condensation. Bande autocollante à positionner sur la face bois de la lambourde.



LES OUTILS

PEU D'OUTILS SONT NÉCESSAIRES POUR LE MONTAGE :

- › Un mètre.
- › Un niveau.
- › Une visseuse avec ses embouts.
- › Une scie à onglet, ou scie radiale avec lame « multicut » ou similaire. Peut être remplacée par une meuleuse avec disque aluminium ou «coupe tout» diamètre 125mm minimum, ou scie à métaux.
- › Une lime métal pour ébavurer les coupes.
- › Un cordeau à tracer.

La sécurité avant tout ! Le port de lunettes de sécurité ainsi que de gants de protection est recommandé.



VIDEO

Cliquez sur le QR CODE ou scannez-le et vous serez redirigé vers la vidéo «Produit»



 PROFILDECK®



ADAPTATEUR

INFO «PRODUITS»

Cliquez et vous serez redirigé vers la page «Produit» de notre site internet.

* Aboutage : technique d'assemblage qui consiste à joindre des pièces dans le sens de la longueur : bout à bout.

2 * Calepinage : c'est le plan de pose.

RECOMMANDATIONS

› POUR LA RÉALISATION D'UNE TERRASSE BOIS :

BIEN CHOISIR LES LAMES DE TERRASSE :

Coefficient d'éclatement* des lames:

En France, la définition de l'épaisseur des lames en fonction de la largeur et de l'essence du bois fait référence à la norme NF B54-040. S'informer sur cette norme avant de valider le choix de la lame de terrasse, ceci a une grande influence sur la stabilité de la lame.

Qualité des lames:

Les singularités pouvant être notées sur les lames peuvent avoir des conséquences négatives. Se méfier des lames voilées, gauchies, tuilées ou présentant un dessin irrégulier de la fibre du bois.

Séchage des lames:

S'assurer que les techniques de séchage des lames correspondent aux exigences liées aux essences choisies.

AD : Le séchage AD dit « Air Dry » (séchage à l'air libre) pour les bois dit naturellement stables (exemple : bois exotique IPE).

KD : Le séchage KD dit « Kiln Dry » (séchage en séchoir) pour les bois nécessitant un séchage maîtrisé.

La même essence de bois séchée à l'air (qualité AD) est généralement moins stable que si elle est séchée au séchoir (qualité KD).

Le DTU* 51.4 conseille de viser une humidité médiane lors de la pose des lames comprise entre 18 et 22%.

› VÉRIFICATION IMPÉRATIVE AUPRÈS DU DISTRIBUTEUR DE BOIS

SENS DE POSE :

Prévoir au préalable le sens de pose des lames. D'un point de vue esthétique, les lames bois sont à positionner parallèlement au mur comprenant l'accès (baie vitrée, porte...).

POSE SUR TOIT TERRASSE / ETANCHEITÉ :

› Dans le cas de pose sur un toit-terrasse, on se conforme au DTU 43.1.

RÈGLES PROFESSIONNELLES :

Les lambourdes aluminium pouvant s'apparenter à des lambourdes bois, il faut se conformer aux règles professionnelles de platelages bois sur étanchéité (Edition n°1 2017).

Ceci impose une densité de plot au m² à respecter en fonction de la catégorie d'usage de la terrasse afin d'éviter le poinçonnement de la membrane (voir tableau ci-dessous).

Catégorie d'usage	Usage spécifique	Nombre de plots
A	Habitation, résidentiel - balcons (usage privé ou collectif)	2.8/m ²
C1	Lieux de réunions, espaces équipés de table, etc, par exemple : cafés, restaurants, terrasses d'école	2.8/m ²
D1	Commerces de détails courants (terrasses d'accès magasins...)	3.8/m ²

EN AMONT DU CHANTIER

Il est important voire obligatoire de réaliser un plan de pose ou de calepinage* avant le début du chantier afin de prévoir :

› les **coupes**

› les **entraxes**

› la **quantité d'accessoires** : équerres, adaptateurs, plots...

› les **niveaux**

› les **raccords de lambourdes**. A noter qu'il est préconisé de ne pas poser de chute de lambourde inférieure à 800 mm. Si en bout de terrasse, il reste une longueur de lambourde à poser inférieure à 800 mm, il est préconisé de couper la lambourde précédente de 800 mm pour finir sur une chute plus grande et de réutiliser ensuite le morceau coupé dans la rangée suivante.

› les **finitions latérales** qui sont à prendre en compte dès le début de la pose.



* Coefficient d'éclatement : rapport entre l'épaisseur et la largeur de la lame.

* DTU : Le document technique unifié (DTU) est un document applicable aux marchés de travaux de bâtiment en France. Il est établi par la « Commission Générale de Normalisation du Bâtiment » dont le Centre scientifique et technique du bâtiment assure le secrétariat. Le DTU constitue un cahier de clauses techniques types applicables contractuellement à des marchés de travaux de bâtiment.

1

PRÉPARER L'EMPLACEMENT DE LA TERRASSE

1.1. DÉFINIR L'EMPLACEMENT DE LA TERRASSE

› Délimiter l'emplacement au sol de la future terrasse.

Préparer le sol, 2 cas de figures :

Le conseil du Pro

› Vérifier que la zone soit propre et que le sol soit stabilisé.

Sur terrain brut :

- › Décaisser le sol de sa terre meuble végétale sur environ 15 cm.
- › Déposer un géotextile.
- › Réaliser une couche de fondation composée d'un concassé 0/31.5.
- › Compacter à l'aide d'une plaque vibrante.

VIDEO

Cliquez sur le QR CODE ou scannez-le et vous serez redirigé vers la vidéo «Préparation du sol»



Préparation du sol

NB :

› En fonction de la nature du terrain, une fondation drainante peut être réalisée en amont en déposant une couche de concassé de type 30/60 ou 40/80.

› Si la surface obtenue comporte toujours quelques défauts, il est préconisé de réaliser un lit de pose avec du sable de carrière ou sable concassé de type 0/4. Cela facilitera la pose des plots de faibles hauteurs.

› Il est recommandé de passer la plaque vibrante entre chaque couche.

Sur dalle béton :

› Eliminer toute pollution (débris, pierres...) pouvant gêner la pose et l'appui stable des plots.

› Vérifier les hauteurs disponibles aux seuils.

› Vérifier que les niveaux sont conformes au plan de calepinage et que le point le plus bas laisse une hauteur sous platelage supérieure à 8,5 cm.

NB :

› $\text{Lambourde} + \text{adaptateur} + \text{bande anti-condensation} = 6,1 \text{ cm}$

Hauteur à laquelle il faut ajouter la hauteur du plot (mini. 20 mm).



1.2. REPÉRER L'EMPLACEMENT DES LAMBOURDES

› Pour cela, tracer un trait à l'aide d'un cordeau à tracer en respectant l'entraxe* préconisé entre lambourdes.

Il est défini par l'épaisseur et l'essence des lames choisies (en moyenne, il est de 50 cm).

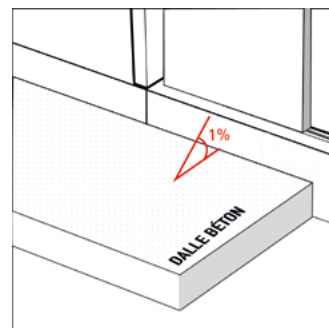
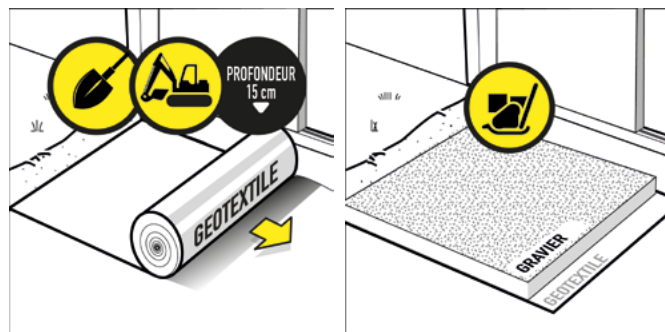
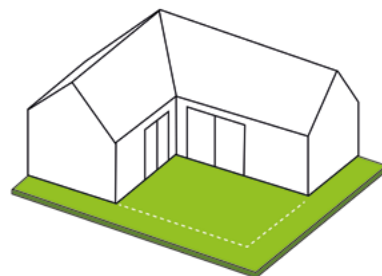
1.3. REPÉRER L'EMPLACEMENT DES PLOTS AU SOL

› Tracer à l'aide d'un cordeau à tracer, à la perpendiculaire, l'emplacement des plots suivant l'entraxe préconisé.

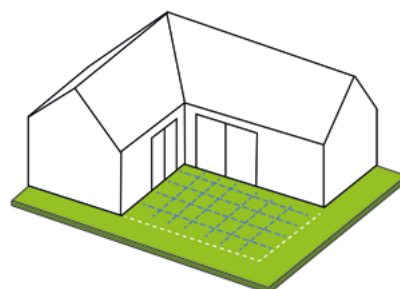
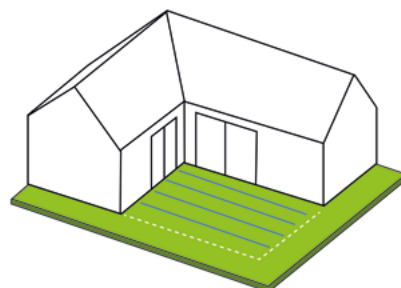
› L'entraxe* préconisé est de 80 cm entre les plots.

Pour des terrasses publiques de catégorie :

- C1, il est préconisé 65 cm.
- D1, il est préconisé 50 cm.

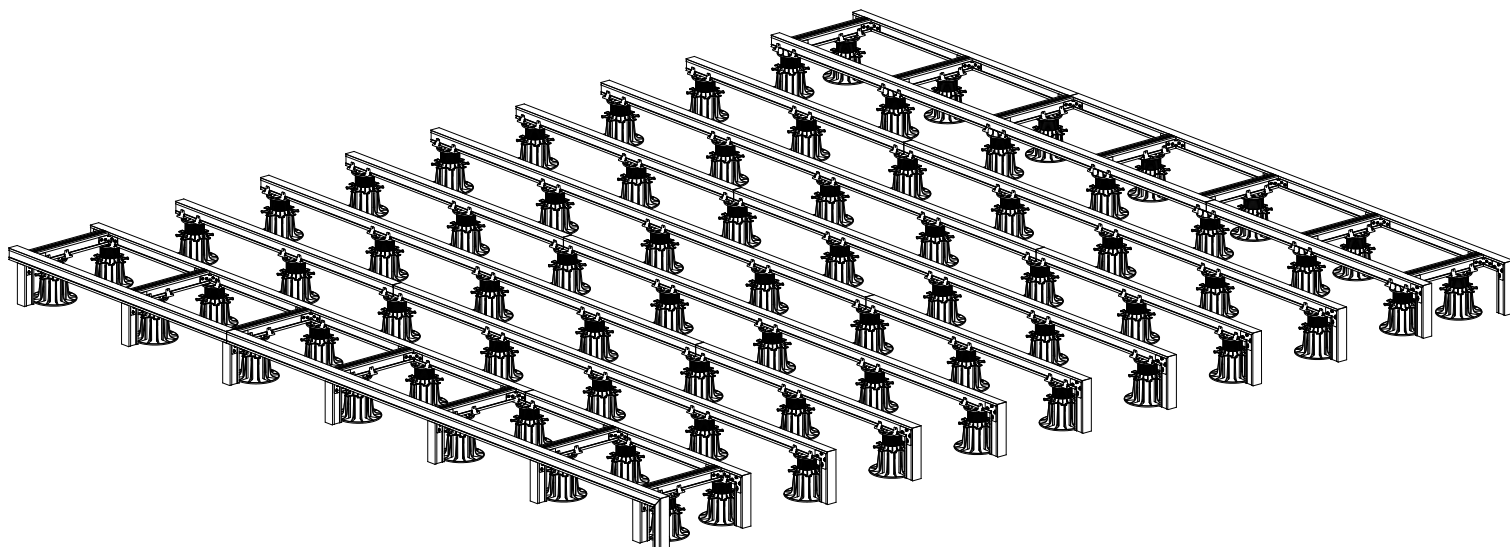


Pourcentage de pente minimum 1%



* Entraxe : l'entraxe qualifie la distance entre deux axes d'un même ensemble ou de deux ensembles (Exemple : entraxe de lambourde).

OPTION 1 - STRUCTURE STANDARD POUR LES TERRASSES EN BOIS NATUREL

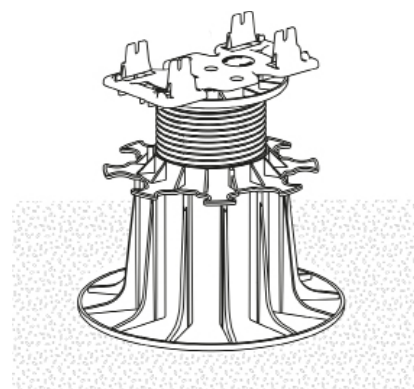


2.1.1. POSITIONNER LES PLOTS

- › Choisir le point de départ en fonction du plan de calepinage.
- › Placer la 1^{ère} [lambourde](#) à l'emplacement prévu sur le plan. i
- › Clipser les [adaptateurs](#) sur les plots.
- › Clipser la lambourde aux plots situés aux extrémités en effectuant une pression, puis régler le niveau en tournant l'écrou à la main.
- › Clipser ensuite les plots intermédiaires et régler la hauteur au niveau souhaité.

- › Respecter les entraxes entre les plots définis dans le § 1.3 et la densité minimum de plot définie dans les recommandations si la terrasse est sur sol étanché.

- › Tirer les niveaux et positionner des repères (ficelles, piquets, ...) en prenant pour référence la 1^{ère} lambourde posée et répéter l'opération pour les autres lambourdes.



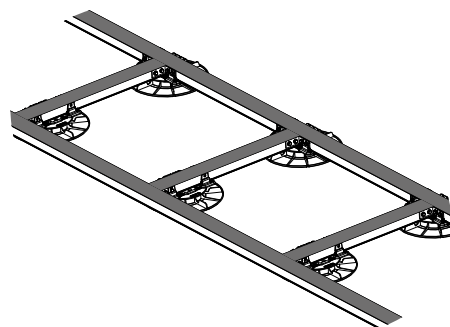
NB : bien prendre en compte les éléments environnants : regard, boîtier électrique, bouche de skimmer, seuil de porte ...

2.1.2. RÉALISER LES «ECHELLES»

- › En bord de terrasse, il est préconisé de réaliser des «échelles» pour respecter les préconisations de mise en oeuvre du DTU 51.4.

- › Pour se faire, fixer des étrépillons* (50 cm de long environ) entre la lambourde de périphérie et la lambourde intérieure voisine à l'aide des [équerres horizontales](#). i


- › Positionner les plots soutenant la lambourde de périphérie légèrement en retrait pour qu'ils ne soient pas visibles une fois la terrasse terminée.

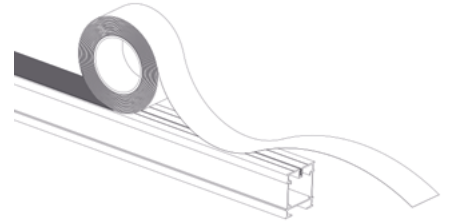


Dans le but de récupérer les jeux de dilatation, un espace de 2 mm entre les lambourdes est préconisé à la fixation des étrépillons.

NB : le couple de serrage à appliquer sur les vis structure est de 2.5 ± 0.5 Nm . Ce qui correspond normalement à la position 8 sur la bague de réglage d'une visseuse 18 volts de 20 positions.


2.1.3. COLLER LA BANDE ANTI-CONDENSATION

› Coller la [bande anti-condensation](#) sur la lambourde sèche et propre, face bois,  au fur et à mesure de la pose.



2.1.4. JONCTION DE 2 LAMBOURDES

› Placer sous chaque jonction un plot avec un adaptateur.

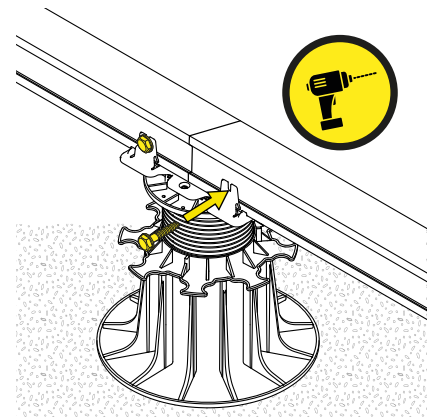
› Visser l'adaptateur aux lambourdes à l'aide des 4 points de fixation en utilisant des [vis structure](#) (tête autoforeuse). 

Dans le but de récupérer les jeux de dilatation, un espace de 2 mm entre les lambourdes est préconisé à l'aboutage.

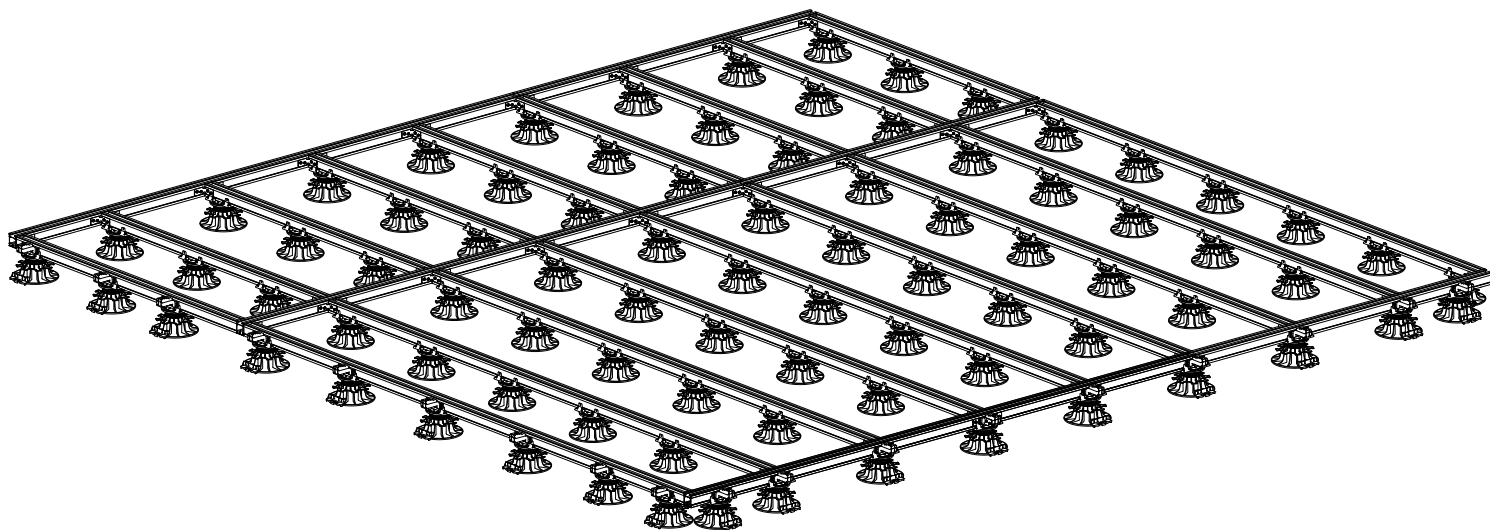
› Visser la 2^{ème} lambourde.

› Répéter l'opération à chaque aboutage de lambourde.

NB : le couple de serrage à appliquer sur les vis structure est de 2.5 ± 0.5 Nm . Ce qui correspond normalement à la position 8 sur la bague de réglage d'une visseuse 18 volts de 20 positions.

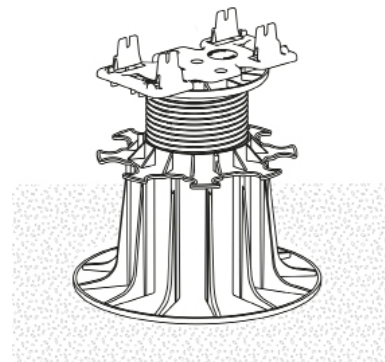


OPTION 2 - STRUCTURE RENFORCÉE PRÉCONISÉE POUR LES TERRASSES EN BOIS COMPOSITE *



2.2.1. POSITIONNER LES LAMBOURDES ET LES PLOTS

- › Choisir le point de départ en fonction du plan de calepinage.
- › Placer la 1^{ère} [lambourde](#) à l'emplacement prévu sur le plan. i
- › Clipser les [adaptateurs](#) sur les plots.
- › Clipser la lambourde aux plots situés aux extrémités en effectuant une pression, puis régler le niveau en tournant l'écrou à la main.
- › Placer de la même manière la 2^{ème} lambourde en respectant l'entraxe défini dans le plan de calepinage afin d'obtenir le schéma ci-contre.

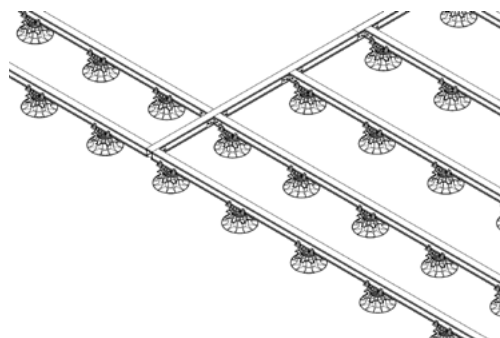
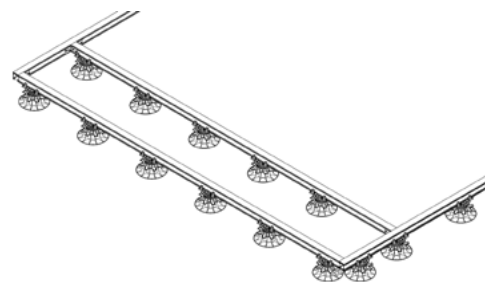
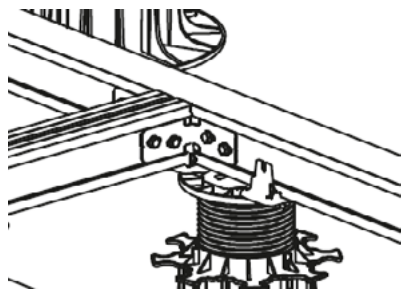


NB : bien prendre en compte les éléments environnants : regard, boîtier électrique, bouche de skimmer, seuil de porte ...

2.2.2. FIXER LES RENFORTS

- › Il est préconisé, à l'aide des [équerres horizontales](#), de placer un renfort à chaque longueur complète de lambourde. i
- Dans le but de récupérer les jeux de dilatation, un espace de 2 mm entre les lambourdes est préconisé à la fixation du renfort.

NB : le couple de serrage à appliquer sur les vis structure est de 2.5 ± 0.5 Nm . Ce qui correspond normalement à la position 8 sur la bague de réglage d'une visseuse 18 volts de 20 positions.



- › Clipser ensuite les plots intermédiaires et régler la hauteur au niveau souhaité.
- › Répéter l'opération avec les lambourdes suivantes.

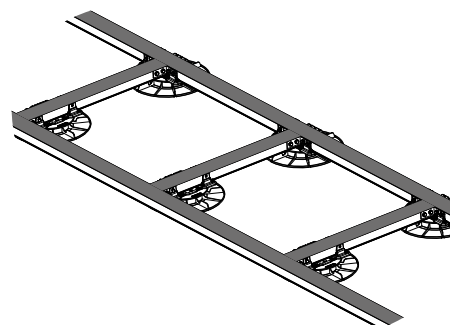
* NB : Ce type de structure peut être également réalisé pour des terrasses bois afin de garantir un entraxe constant entre les lambourdes à la pose (surtout utile pour des grandes surfaces).

2.2.3. RÉALISER LES «ÉCHELLES»

- › En bord de terrasse, il est préconisé de réaliser des «échelles» pour respecter les préconisations de mise en oeuvre du DTU 51.4.
- › Pour ce faire, fixer des étrépillons* (50 cm de long environ) entre la lambourde de périphérie et la lambourde intérieure voisine à l'aide des [équerres horizontales](#).
- › Positionner les plots soutenant la lambourde de périphérie légèrement en retrait pour qu'ils ne soient pas visibles une fois la terrasse terminée.

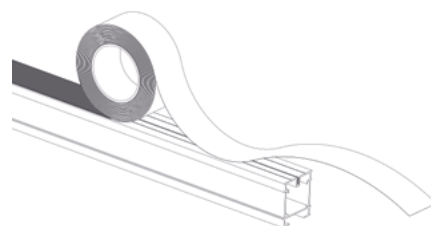
Dans le but de récupérer les jeux de dilatation, un espace de 2 mm entre les lambourdes est préconisé à la fixation des étrépillons.

NB : le couple de serrage à appliquer sur les vis structure est de 2.5 ± 0.5 Nm . Ce qui correspond normalement à la position 8 sur la bague de réglage d'une visseuse 18 volts de 20 positions.



2.2.4. COLLER LA BANDE ANTI-CONDENSATION

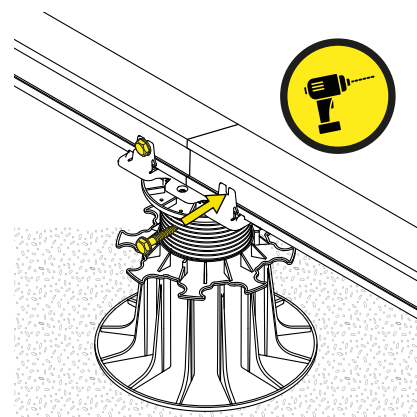
- › Coller la [bande anti-condensation](#) sur la lambourde sèche et propre, face bois, au fur et à mesure de la pose. i



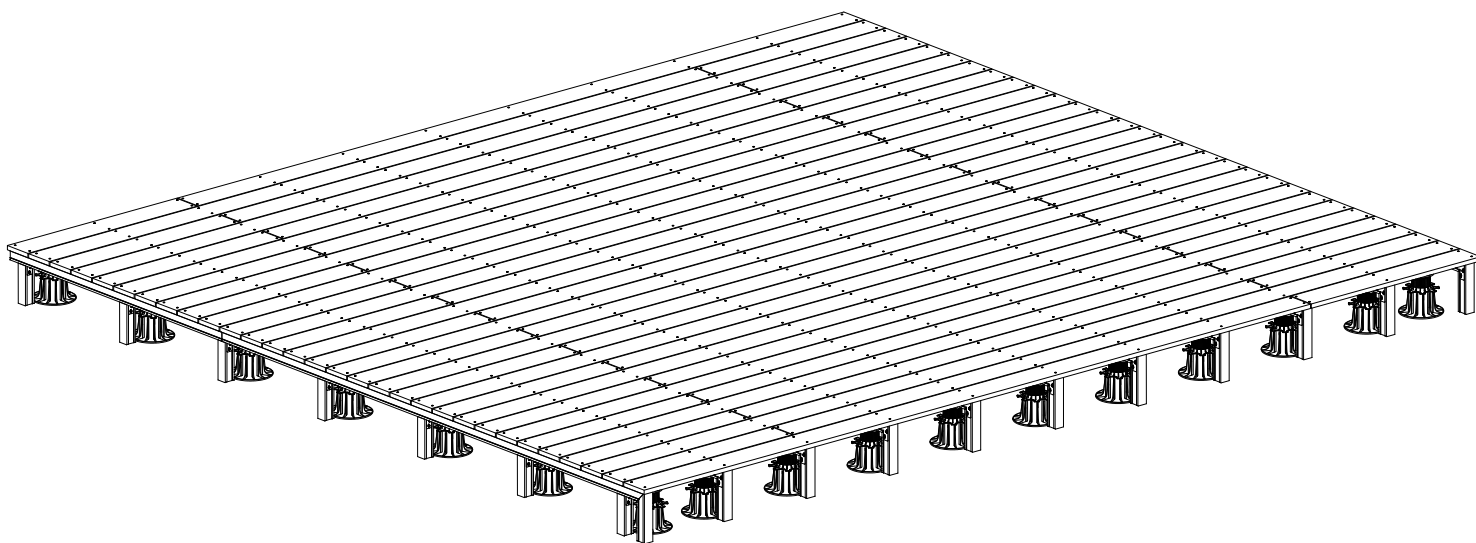
2.2.5. JONCTION DE 2 LAMBOURDES

- › Placer sous chaque jonction un plot avec un adaptateur.
- › Visser l'adaptateur aux lambourdes à l'aide des 4 points de fixation en utilisant des [vis structure](#) (tête autoforeuse). i
Dans le but de récupérer les jeux de dilatation, un espace de 2 mm entre les lambourdes est préconisé à l'aboutage.
- › Visser la 2^{ème} lambourde.
- › Répéter l'opération à chaque aboutage de lambourde.

NB : le couple de serrage à appliquer sur les vis structure est de 2.5 ± 0.5 Nm . Ce qui correspond normalement à la position 8 sur la bague de réglage d'une visseuse 18 volts de 20 positions.



OPTION 1 - FIXATION DES LAMES AVEC LES VIS



3.1. FIXER LES LAMES DE TERRASSE BOIS AVEC LES VIS PROFILDECK®

› Poser les lames de platelage bois* conformément aux règles établies dans le DTU 51.4.

Poser les lames de platelage bois, laisser un espace régulier et constant entre les lames (utiliser un écarteur).

› Visser à l'aide des [vis lame](#) à travers la lambourde. 

Le conseil du Pro :

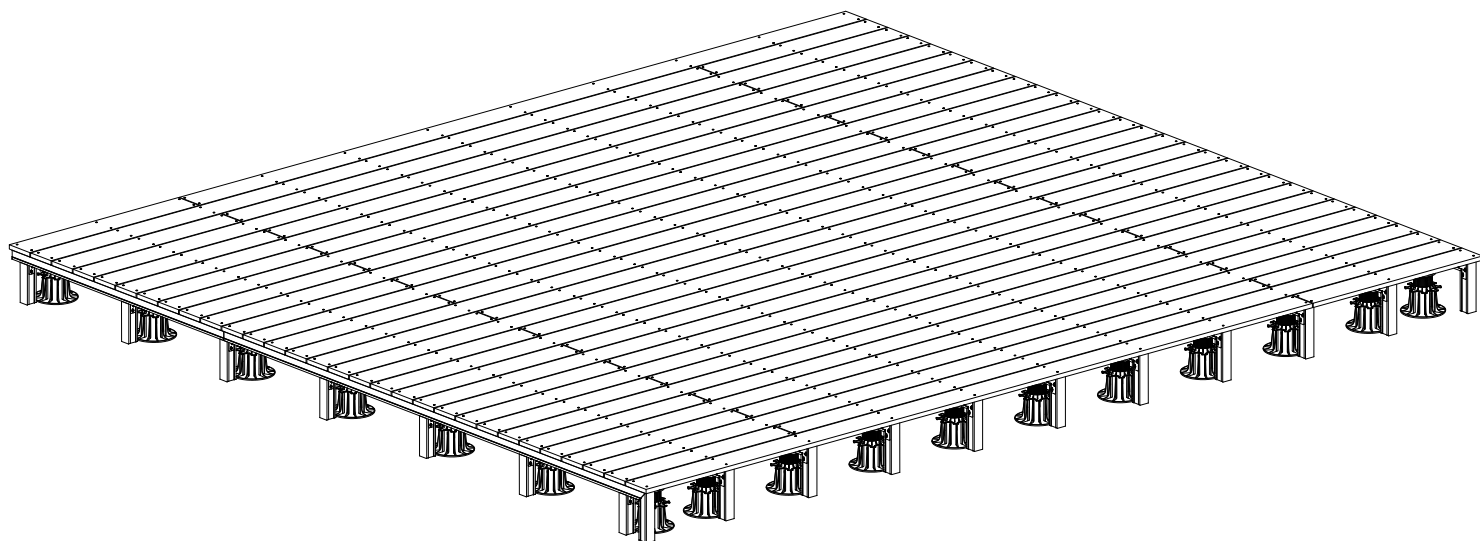
Le couple de serrage à appliquer sur la vis de fixation est de 7 Nm. Pour indication, sur la bague de réglage d'une visseuse de 18 volts de 20 positions, se positionner sur le repère 18.*

Pour le bois composite, utiliser les fixations prévues par le fabricant et vérifier la compatibilité des vis avec les lambourdes aluminium. La vis doit être filetée sur toute sa longueur. Longueur minimum de la vis : 15 mm.

* Platelage bois : ouvrage de revêtements extérieurs constitués de lames avec des lambourdes fixées sur des structures d'assises stabilisées (plots, cales, poutres, etc....).

* Couple de serrage : paramètre permettant de déterminer la force de vissage d'une visseuse.

OPTION 2 - FIXATION SANS VIS APPARENTE AVEC FIXEGO®



3.2. UTILISER LA FIXATION INVISIBLE FIXEGO®

Dans le cas d'une pose avec fixation invisible, utiliser le système **FIXEGO®** (se référer aux conseils de pose) :

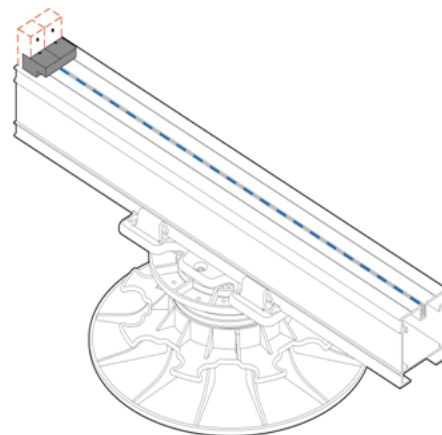
› Positionner un **taquet** au bout de toutes les lambourdes. NB : le taquet doit être centré sur l'axe de la lambourde, et à 5 mm de l'extrémité de celle-ci (un taquet posé à la verticale peut servir de gabarit).



› Prépercer à l'aide d'un foret métal de diamètre 3 mm.

› Visser le taquet (vis 4 x 25).

NB : le taquet ne sert qu'au démarrage et à la fin de la terrasse. Suivre les préconisations de pose de FIXEGO®.



Le conseil du Pro :

Le couple de serrage à utiliser pour visser les taquets sur la lambourde est le repère 10 sur 20 d'une visseuse 18 volts.

Dans le cas d'aboutage de lames, il est préconisé d'effectuer un double lambourdage : une lambourde pour la fin de la 1ère lame et une lambourde pour le départ de la lame qui suit (voir schéma).

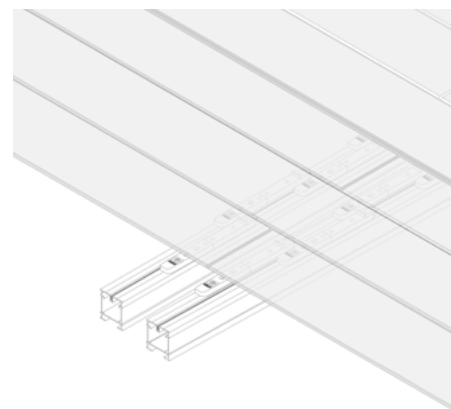
Il est également recommandé de positionner les plots en décalé sous les lambourdes.

› Les vis pour les FIXEGO® sont fournies dans le kit en diamètre 6 x 30.

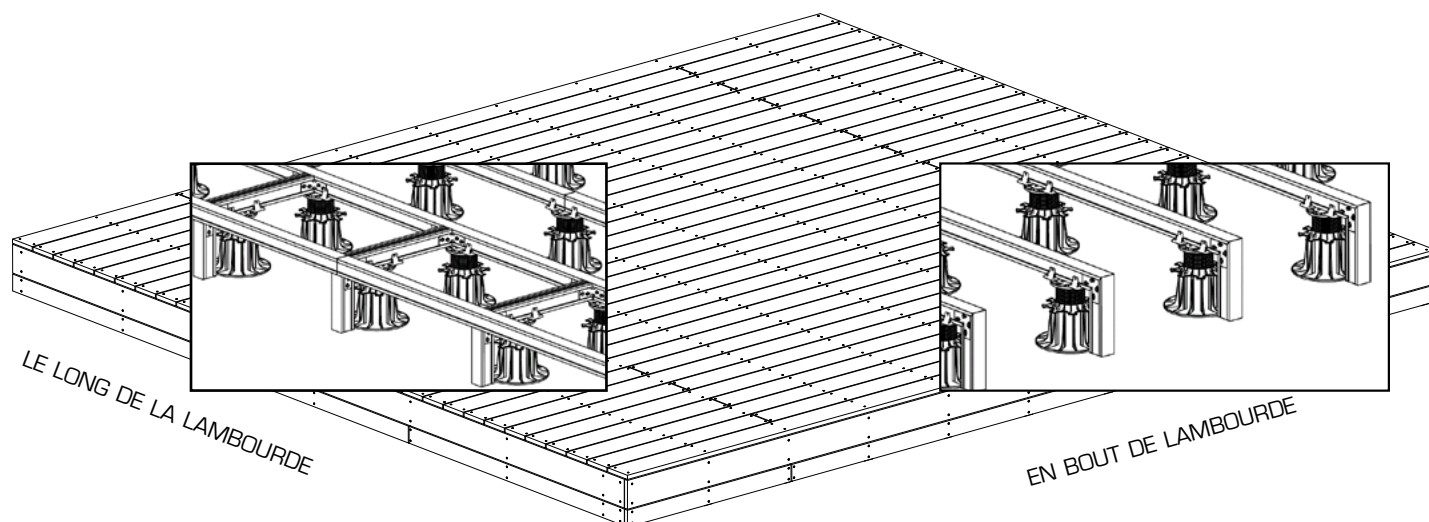
› Prépercer à l'aide d'un foret métal de diamètre 4 mm.

Le conseil du Pro :

Le couple de serrage à utiliser pour visser les FIXEGO® sur la lambourde est le repère 15 sur 20 d'une visseuse 18 volts.



Double lambourdage



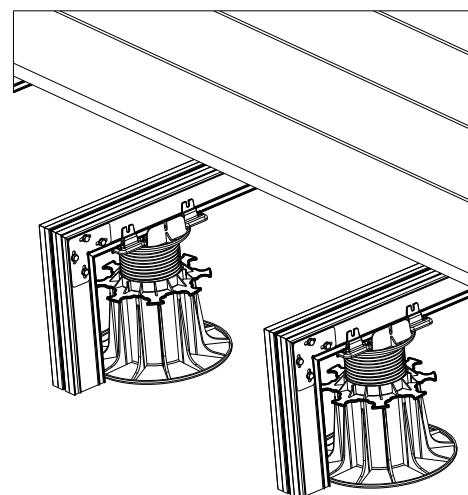
4.1. FINITION EN BOUT DE LAMBOURDE

- › Couper la lambourde horizontale à 45°, coupe vers le bas.
- › Couper un morceau de lambourde à 45° de la hauteur mesurée (prévoir de laisser 5 mm pour l'évacuation des eaux de pluie).
- › Joindre les 2 lambourdes (côté bois vers l'extérieur) à l'aide de 2 [équerres verticales](#).
- › Visser les lames de terrasse servant à l'habillage latéral directement dans la lambourde à l'aide des vis lame.

Le conseil du Pro :

Pour une hauteur sous lame < à 300 mm, qui est la limite autorisée par le DTU 51.4, il n'est pas nécessaire d'utiliser de support habillage latéral.

Pour une hauteur sous lame > à 300 mm, il est préconisé d'utiliser un support habillage latéral (à positionner sur l'embase du plot).

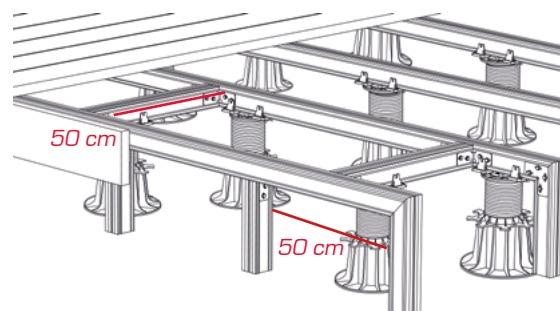


4.2 FINITION LE LONG DE LA LAMBOURDE

- › Fixer des étréssillons* (50 cm de long environ) entre la lambourde de périphérie et la lambourde intérieure voisine à l'aide d'[équerres horizontales](#).
- › Positionner les plots soutenant la lambourde de périphérie légèrement en retrait pour qu'ils ne soient pas visibles une fois la finition terminée.
- › A l'aide des [équerres horizontales pour finition](#), fixer verticalement des morceaux de lambourde de la hauteur mesurée (prévoir de laisser 5 mm pour l'évacuation des eaux de pluie), face bois vers l'extérieur.
- › Visser les lames de terrasse à l'aide des vis lame (NB: les lambourdes verticales doivent être positionnées tous les 50 cm pour permettre le vissage préconisé par le DTU 51.4).

Le conseil du Pro :

Préparer et fixer au préalable les morceaux de lambourde sur la lambourde de la structure, car suivant la hauteur de réservation, il sera difficile de visser les équerres.



* Etréssillon : pièce placée entre les lambourdes de la structure pour la consolider.

ABOUTAGE DES LAMBOURDES

Lorsqu'il n'est pas possible de réaliser l'aboutage de 2 lambourdes avec un adaptateur, il peut être réalisé avec des [équerres horizontales](#). Exemple : contre un mur (voir schéma).

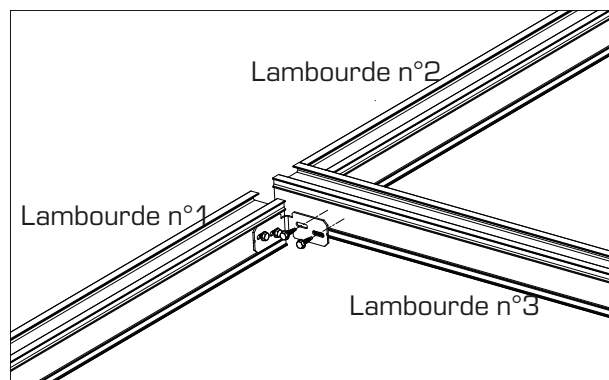
Dans le but de récupérer les jeux de dilatation, un espace de 2 mm entre les lambourdes est préconisé à l'aboutage.

UTILISATION DE L'ÉQUERRE HORIZONTALE

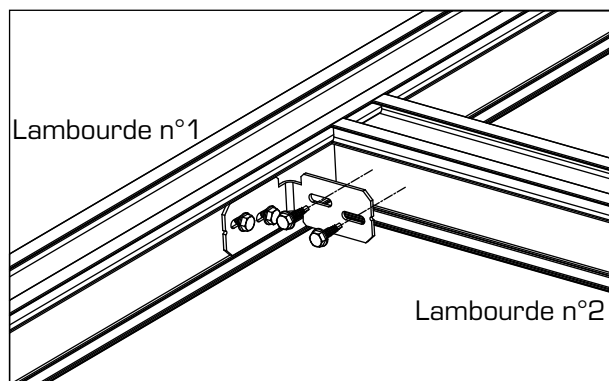
- › Pour réaliser l'assemblage de 2 lambourdes à 90°.
 - › Fixer des étrépillons (dans le cas d'une pose renforcée).
 - › Créer une terrasse en « L ».
 - › Créer une terrasse en « U ».
-
- › Placer l'équerre horizontale entre les rails extérieurs de la lambourde n°1.
 - › Visser l'[équerre horizontale](#) à l'aide de 2 vis structure sur la lambourde par les trous oblongs sans blocage.
 - › Plaquer la lambourde n°2 contre l'équerre horizontale et visser à l'aide de 2 vis structure.
 - › Ajuster la position des lambourdes à assembler et visser au blocage les vis structure.
 - › Dans le but de récupérer les jeux de dilatation, un espace de 2 mm entre les lambourdes est préconisé à l'aboutage.

Le conseil du Pro :

Le couple de serrage à appliquer sur les vis structure est de 2.5 Nm. Pour indication, sur la bague de réglage d'une visseuse 18 volts de 20 positions, positionner sur le repère 8.



Cas particulier : aboutage avec équerre horizontale



Assemblage avec équerre horizontale