

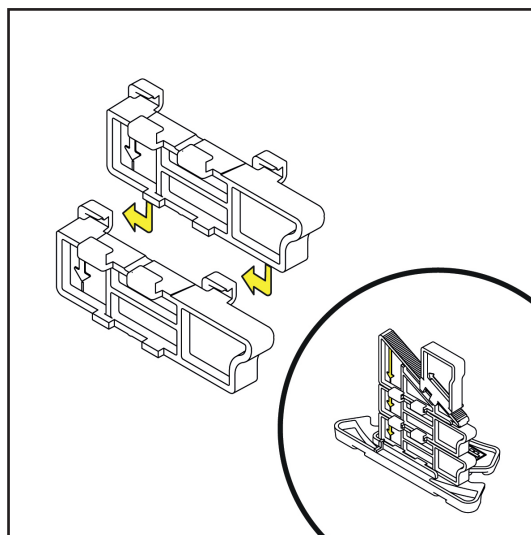
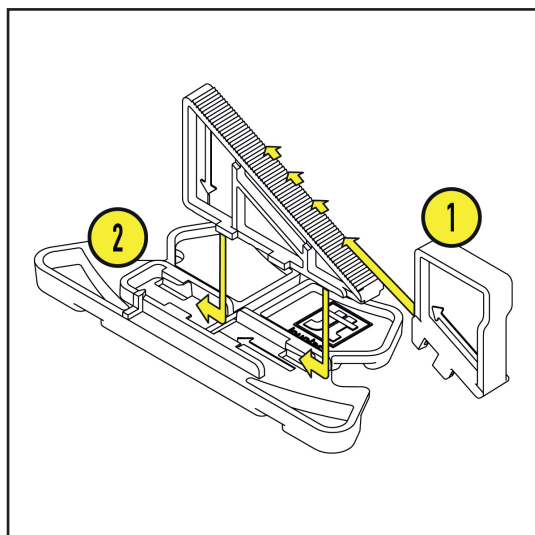
Jouplast®

# AMÉNAGER UNE TERRASSE EN DALLAGE AVEC L'APPUI PLAQUE À DALLE

Évitez le basculement des dalles en périphérie de terrasse ou contre un mur en éliminant le porte à faux.

## Montage sans rehausse

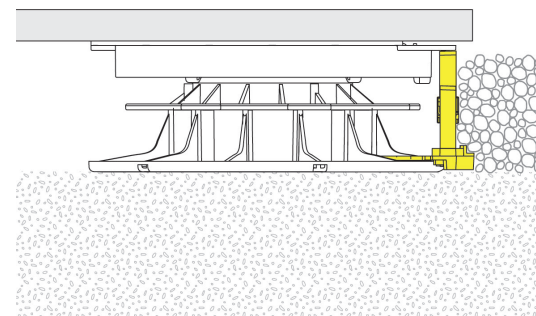
## Montage avec rehausse



Assembler les pièces avant de les positionner sur le plot

	45 - 65 mm	65 - 85 mm	85 - 105 mm

## Utilisation en périphérie sans plinthe ou profilé de finition



## Utilisation contre un mur

