

VENTAJAS DEL PRODUCTO

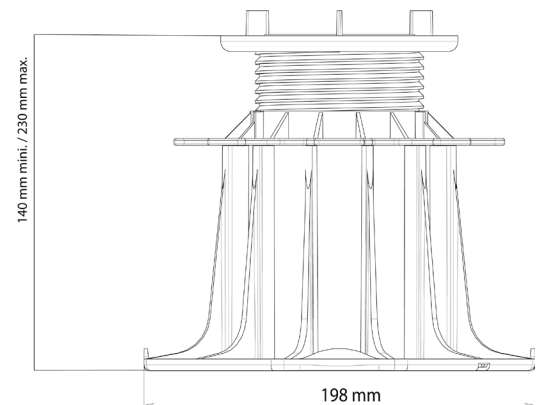
- Rápido y fácil de instalar.
- Regulación manual y milimétrica de la altura gracias a la tuerca: no se necesitan herramientas adicionales.
- 4 separadores rompibles de 3 mm para obtener una superficie lisa.
- Forma de base optimizada: fácil de instalar en ángulo o contra la pared.

✓ APLICACIONES

- Permite la creación de suelos de cerámica, piedra o baldosas de madera para uso exclusivamente peatonal.

RECOMENDACIONES DE USO

- Para suelos de uso exclusivamente peatonal.
- Sólo para uso exterior.
- Requiere calificación de losa «autoportante» de clase T7, T11 según la norma EN 1339:2004-02 o la clase de designación F+.
- Siga las recomendaciones de instalación del fabricante del pavimento y calcule el número de plots por m² según el uso.
- La instalación sobre plots sólo se realiza sobre suelo estabilizado o sobre una losa de hormigón existente.
- Si el plot se utiliza a su altura mínima, le recomendamos que utilice el plot de altura inmediatamente inferior, añadiendo una extensión de 10 mm para una mayor flexibilidad en el ajuste.
- Si el plot se utiliza a su altura máxima, le recomendamos que utilice el plot de altura inmediatamente superior, añadiendo una extensión de 10 mm para una mayor flexibilidad en el ajuste.
- Almohadilla antiruido no incluida.
- Consulte nuestros consejos de instalación en nuestro sitio web.



🔍 CARACTERÍSTICAS

- Material: polipropileno reciclado
- Color: negro, tuerca azul
- Ajuste de altura: mín. 140 mm / máx. 230 mm
- Distanciador: altura: 9 mm / grosor: 3 mm / cant.: 4
- Diámetro de la base: 198 mm - Superficie de contacto con el suelo >300 cm²
- Diámetro de la cabeza del plot: 120 mm - Superficie de apoyo >100 cm²
- Peso: 0,499 kg
- Resistente a temperaturas de -30°C a +60°C
- Resistente a los rayos UV y a las heladas

📦 CONDICIONAMIENTO

- Bolsa de 40 unidades (Palé de 8 bolsas)