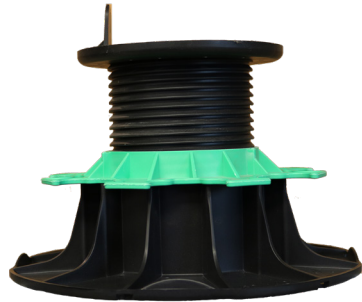


HÖHE EINSTELLBAR VON 80 MM BIS 140 MM  
FÜR HOLZTERRASSEN  
«ESSENTIEL» SORTIMENT



## + PRODUKTVORTEILE

- Schnelle und leichte Montage.
- Manuell genau verstellbar mit Verstellmutter : Kein zusätzliches Werkzeug nötig.
- Optimierte Form des Flansches: erleichtert das Abstützen gegen eine Wand oder in einem Winkel.

## ✓ ANWENDUNGSBEREICHE

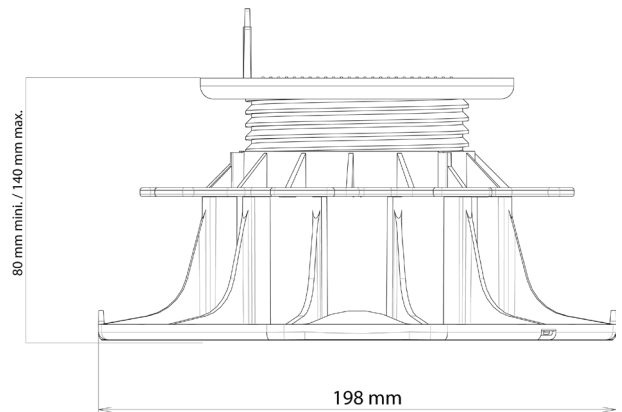
- Ideal für die Gestaltung von begehbaren Außenterrassen aus Holz oder Verbundwerkstoffen.

## 👍 DRUCKFESTIGKEIT

- Hohe Bruchfestigkeit (>1T)

## 💡 EMPFEHLUNGEN

- Nur von Fußgängern betretene Terrassen.
- Nur für den Einsatz im Außenbereich.
- Beim Einsatz der Stellfüße muss die Unterkonstruktion aus Holzträgerbalken bestehen - Keine Verbundwerkstoffe.
- Wenn der Stellfuß auf maximale Höhe eingestellt ist, wird empfohlen, ein 10-mm-Zwischenstück für mehr Flexibilität bei der Einstellung zu benutzen.
- Wenn der Stellfuß auf minimale Höhe eingestellt ist, wird empfohlen, den nächstniedrigeren Stellfuß in Kombination mit einem 10-mm-Zwischenstück für mehr Flexibilität bei der Einstellung zu benutzen.
- Die Stellfüße werden nur auf stabilisiertem Boden oder auf bereits vorhandener Betonplatte verwendet.



## 🔍 EIGENSCHAFTEN

- Material: recyceltes Polypropylen
- Farbe: Schwarz, grüne Mutter
- Höhe einstellbar: mini.: 80 mm / maxi.: 140 mm
- Durchmesser Flansch: 198 mm - Auflagefläche > 300 cm<sup>2</sup>
- Durchmesser Kopfteil des Stellfußes: 120 mm - Auflagefläche > 100 cm<sup>2</sup>
- Höhe des Stegs: 25 mm
- Gewicht: 0,339 kg
- Temperaturbeständig zwischen - 30°C und + 60°C
- UV- und frostbeständig

## 📦 VERPACKUNG

- Beutel mit 40 Stück (14 Beuteln pro Palette)
- Karton mit 3 Beuteln de 8 Stück (8 Kartons pro Palette - Stapelbar)