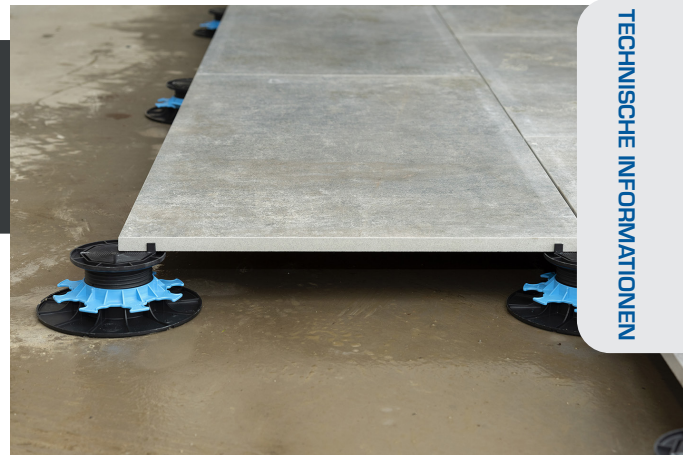


HÖHE EINSTELLBAR VON 140 MM BIS 230 MM  
FÜR PLATTENTERRASSEN  
«ESSENTIEL» SORTIMENT



## + PRODUKTVORTEILE

- Schnelle und leichte Montage.
- Manuell genau verstellbar mit Verstellmutter : Kein zusätzliches Werkzeug nötig.
- Trennbare Abstandhalter, die sich an jede Verlegeart anpassen.
- Optimierte Form des Flansches: erleichtert das Abstützen gegen eine Wand oder in einem Winkel.

## ✓ ANWENDUNGSBEREICHE

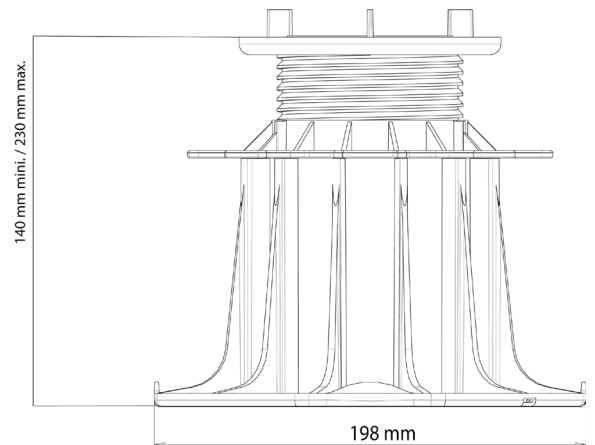
- Ideal für die Gestaltung von begehbaren Außenterrassen aus Keramik, Naturstein, Holzfliesen.

## 👍 DRUCKFESTIGKEIT

- Hohe Bruchfestigkeit (>1T)

## 🧠 EMPFEHLUNGEN

- Nur von Fußgängern betretene Terrassen.
- Nur für den Einsatz im Außenbereich.
- Die Verlegeempfehlungen des Plattenherstellers beachten und die Anzahl der Stellfüße pro m<sup>2</sup> je nach Anwendung berechnen. Eignung der Platten als "SELBSTTRAGEND" zwingend erforderlich: Klasse T7, T11 oder F + gemäß Norm EN 1339:2004-02.
- Die Stellfüße werden nur auf stabilisiertem Boden oder auf bereits vorhandener Betonplatte verwendet.
- Wenn der Stellfuß auf maximale Höhe eingestellt ist, wird empfohlen, ein 10-mm-Zwischenstück für mehr Flexibilität bei der Einstellung zu benutzen.
- Wenn der Stellfuß auf minimale Höhe eingestellt ist, wird empfohlen, den nächstniedrigeren Stellfuß in Kombination mit einem 10-mm-Zwischenstück für mehr Flexibilität bei der Einstellung zu benutzen.
- Puffer- und Ausgleichgummi nicht inklusive.



## 🔍 EIGENSCHAFTEN

- Material: recyceltes Polypropylen
- Farbe: Schwarz, blaue Mutter
- Höhe einstellbar: mini.: 140 mm / maxi.: 230 mm
- Abstandhalter: Höhe: 9 mm / Dicke: 3 mm / 4 Stück
- Durchmesser Flansch: 198 mm - Auflagefläche > 300 cm<sup>2</sup>
- Durchmesser Kopfteil des Stellfußes: 120 mm - Auflagefläche > 100 cm<sup>2</sup>
- Gewicht: 0,499 kg
- Temperaturbeständig zwischen - 30°C und + 60°C
- UV- und frostbeständig

## 📦 VERPACKUNG

- Beutel mit 40 Stück (8 Beuteln pro Palette)
- Karton mit 2 Beuteln de 6 Stück (10 Kartons pro Palette - Staplebar)