



**PROFILDECK®**  
Jouplast®

## WAAGERECHTER WINKEL



TECHNISCHE INFORMATIONEN



### + PRODUKTVORTEILE

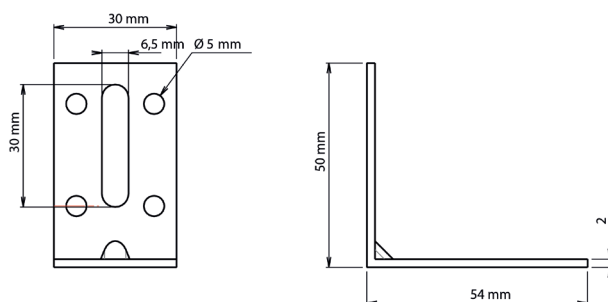
- Langlöcher für die Einstellung.
- Salzsprühnebel-Korrosionstest – 1.000 Stunden.

### ✓ ANWENDUNGSBEREICHE

- Um 90°-Winkel zu realisieren, Aluminiumträger über Eck anzuordnen oder zur Verstärkung.

### 💡 EMPFEHLUNGEN

- Nur für begehbare Terrassen (nicht befahrbar).
- Nur für den Einsatz im Außenbereich.
- Mit den Strukturschrauben verwenden.
- Zur Montage: den Winkel gegen die untere Rille des PROFILDECK® Aluminiumträgers aufsetzen.
- Nur zur Verwendung mit den Produkten des PROFILDECK® Sortiments (mit Ausnahme des 27-mm-hohen Aluminkumträgers).
- Mit den Profildeck® Strukturschrauben befestigen.
- Beachten Sie unsere Verlegeempfehlungen auf unserer Website.



### 🔍 EIGENSCHAFTEN

- Material: verzinkter Stahl
- Gewicht: 37 g
- Maße: 50 mm x 54 mm / Höhe 30 mm - Stärke 2mm

### 📦 VERPACKUNG

- Karton mit 6 Beuteln à 20 Stück

Das Dokument ist urheberrechtlich geschützt. Jegliche Vervielfältigung, Kopie, Auszug, Wiederverwendung in anderen Publikationen, Übersetzung oder Anpassung, Plakatierung, Vertrieb oder Modifikation, ganz oder teilweise, ohne die schriftliche Genehmigung von TMP CONVERT ist strengstens verboten und strafbar. TMP CONVERT behält sich das Recht vor, jederzeit ohne Vorankündigung Informationen hinzuzufügen, zu ändern oder zu löschen.



[www.jouplast.com](http://www.jouplast.com)

