



**PROFILDECK®**  
Jouplast®

## SENKRECHTER WINKEL



### + PRODUKTVORTEILE

- Langlöcher für die Einstellung.
- Salzsprühnebel-Korrosionstest – 1.000 Stunden.

### ✓ ANWENDUNGSBEREICHE

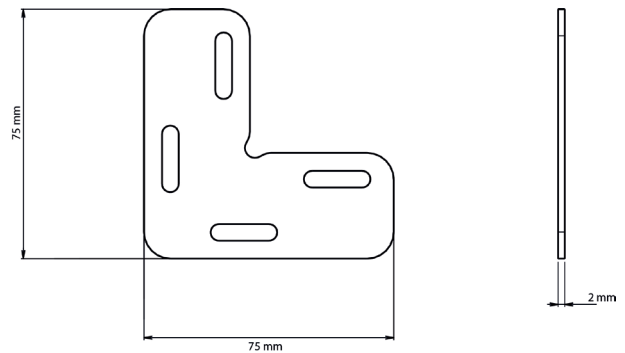
- Zur Gestaltung einer Stufe oder einer zweiten Terrassenebene.

### 💡 EMPFEHLUNGEN

- Nur für begehbare Terrassen (nicht befahrbar).
- Nur für den Einsatz im Außenbereich.
- Mit den Strukturschrauben verwenden.
- Nur zur Verwendung mit den Produkten des PROFILDECK® Sortiments (mit Ausnahme des 27-mm-hohen Aluminkumträgers).
- Mit den Profildeck® Strukturschrauben befestigen.
- Beachten Sie unsere Verlegeempfehlungen auf unserer Website.



TECHNISCHE INFORMATIONEN



### 🔍 EIGENSCHAFTEN

- Material: verzinkter Stahl
- Gewicht: 50 g
- Maße: 75 mm x 75 mm - Stärke 2mm

### 📦 VERPACKUNG

- Karton mit 8 Beuteln à 20 Stück

Das Dokument ist urheberrechtlich geschützt. Jegliche Vervielfältigung, Kopie, Auszug, Wiederverwendung in anderen Publikationen, Übersetzung oder Anpassung, Plakatierung, Vertrieb oder Modifikation, ganz oder teilweise, ohne die schriftliche Genehmigung von TMP CONVERT ist strengstens verboten und strafbar. TMP CONVERT behält sich das Recht vor, jederzeit ohne Vorankündigung Informationen hinzuzufügen, zu ändern oder zu löschen.



[www.jouplast.com](http://www.jouplast.com)



**10** GARANTIE  
JAHRE



FT\_PRODEV\_2307\_DE