



**PROFILDECK®**  
Jouplast®

## DIELENSCHRAUBEN



TECHNISCHE INFORMATIONEN

### + PRODUKTVORTEILE

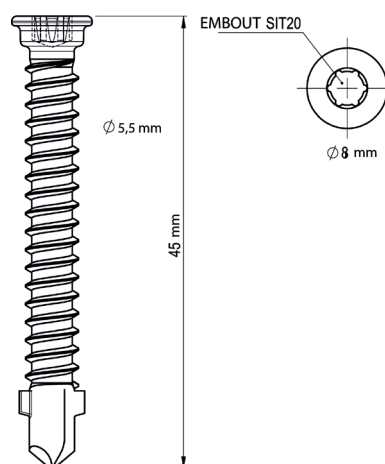
- Selbstbohrend.

### ✓ ANWENDUNGSBEREICHE

- Zur Befestigung der Holzterrassendielen auf dem PROFILDECK® Profil.

### 💡 EMPFEHLUNGEN

- Anzugsdrehmoment 7 Nm max. [Hinweis: Markierung «1B» an einem 18V Akkuschauber]



### 🔍 EIGENSCHAFTEN

- Material: Edelstahl A4
- Flügelsenkkopf Bohrschraube Typ IH2 Selbstbohrend
- Maße: 5,5 x 45 mm
- Endstück : SIT 20

### 📦 VERPACKUNG

- Karton mit 50 Stück

Das Dokument ist urheberrechtlich geschützt. Jegliche Vervielfältigung, Kopie, Auszug, Wiederverwendung in anderen Publikationen, Übersetzung oder Anpassung, Plakatierung, Vertrieb oder Modifikation, ganz oder teilweise, ohne die schriftliche Genehmigung von TMP CONVERT ist strengstens verboten und strafbar. TMP CONVERT behält sich das Recht vor; jederzeit ohne Vorankündigung Informationen hinzuzufügen, zu ändern oder zu löschen.



[www.jouplast.com](http://www.jouplast.com)



**10** GARANTIE  
JAHRE



FT\_PROVL\_2307\_DE