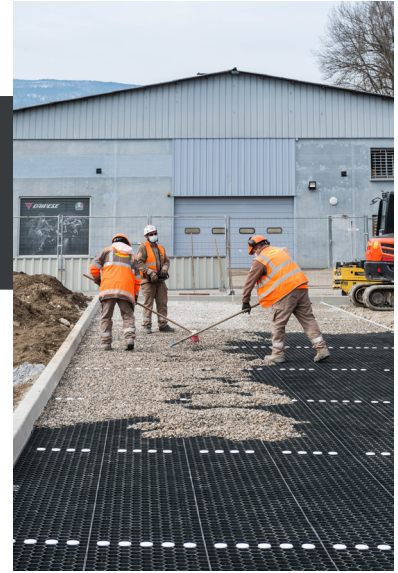




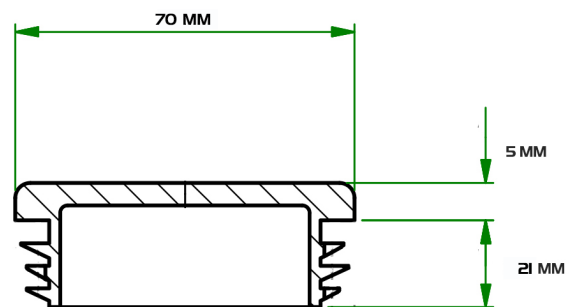
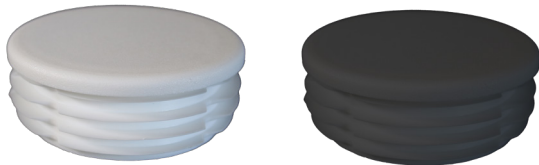
Jouplast®

# MARKIERUNGSFUSS

FÜR URBANGRAVEL®, GREENPLAC® UND URBANIT® / DURCHMESSER 70 MM



TECHNISCHE INFORMATIONEN



## + PRODUKTVORTEILE

- UV- und frostbeständig.

## ✓ ANWENDUNGSBEREICHE

- Nach Einsetzen in den Platten, zur Erstellung von Trennlinien oder Markierungslinien am Boden.

## 💡 EMPFEHLUNGEN

- Die Markierungsfüße vor Befüllen der Platten in die Waben einstecken.
- 2,2 Markierungsfüße pro Lfm einplanen. Die Menge muss je nach Art der Baustelle angepasst werden.

## 🔍 EIGENSCHAFTEN

- Material: recyceltes Polyethylen
- Farbe: weiß / schwarz
- Durchmesser: 70 mm

## 📦 VERPACKUNG

- Karton mit 40 Stück (Palette mit 128 Kartons)

Das Dokument ist urheberrechtlich geschützt. Jegliche Vervielfältigung, Kopie, Auszug, Wiederverwendung in anderen Publikationen, Übersetzung oder Anpassung, Plakatierung, Vertrieb oder Modifikation, ganz oder teilweise, ohne die schriftliche Genehmigung von TMP CONVERT ist strengstens verboten und strafbar. TMP CONVERT behält sich das Recht vor, jederzeit ohne Vorankündigung Informationen hinzuzufügen, zu ändern oder zu löschen.



www.jouplast.com



FT\_PLOTMAR70\_2402\_