



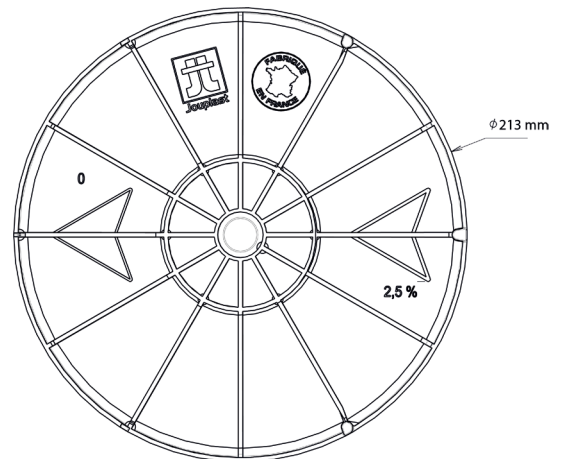
Jouplast®

GEFÄLLEAUSGLEICHSPLATTE

FÜR «ESSENTIEL» STELLFÜSSE



TECHNISCHE INFORMATIONEN



+ PRODUKTVORTEILE

- Es können bis zu 4 Zwischenstücke gestapelt werden, entspricht 10% Gefälleausgleich.

✓ ANWENDUNGSBEREICHE

- Einbau unter dem Stellfuß.

💡 EMPFEHLUNGEN

- Nur von Fußgängern betretene Terrassen.
- Nur für den Einsatz im Außenbereich.
- Einbau direkt UNTER dem Stellfuß, ohne Kleber oder Schrauben.
- die Gefälleausgleichsplatten mithilfe der Markierungen in die gewünschte Richtung ausrichten.
- Nicht kompatibel mit den Standardstellfüßen «Essentiel» für Terrassenplatten HD10, HD 8/20, HD 20/30 und den einstellbaren «Essentiels» Stellfüßen für Holzterrassen HL10, HL 20/30.

🔍 EIGENSCHAFTEN

- Material: Recyceltes Polypropylen
- Farbe: Schwarz
- Durchmesser: 213 mm
- Gewicht: 91 g
- Temperaturbeständig zwischen - 30°C und + 60°C
- UV- und frostbeständig

📦 VERPACKUNG

- Karton mit 40 Stück (50 Kartons pro Palette)

Das Dokument ist urheberrechtlich geschützt. Jegliche Vervielfältigung, Kopie, Auszug, Wiederverwendung in anderen Publikationen, Übersetzung oder Anpassung, Plakatierung, Vertrieb oder Modifikation, ganz oder teilweise, ohne die schriftliche Genehmigung von TMP CONVERT ist strengstens verboten und strafbar. TMP CONVERT behält sich das Recht vor, jederzeit ohne Vorankündigung Informationen hinzuzufügen, zu ändern oder zu löschen.



www.jouplast.com

