

### + PRODUKTVORTEILE

- Gabelform mit biegsamem Kamm an der Innenseite zur Anklammerung des Keils/der Keile auf eine Schraube.
- Mithilfe der Nasen stapelbar.
- Perfekte Zentrierung.
- Der Keil wird beim Festziehen durch die Schraube sicher in seiner Position gehalten.
- Keine Verformung durch Spanndruck.
- Abnehmbare Lasche.
- Ultrawiderstandsfähig.

### ✓ ANWENDUNGSBEREICHE

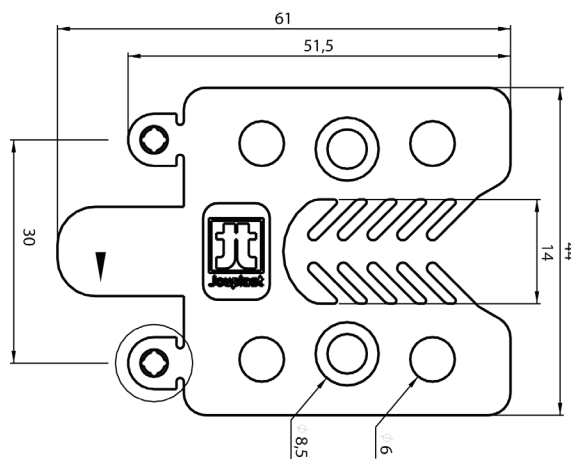
- Ideal zur Verlegung und Justierung von Bauelementen und zum Verkeilen von Verkleidungen, Paneelen, Türrahmen...
- Für Anpassungen schon ab 1 mm.

### 👍 DRUCKFESTIGKEIT

- Druckfestigkeit: über 2 T.

### 🧠 EMPFEHLUNGEN

- Kann verschraubt, verklebt oder festgenagelt werden.



### 🔍 EIGENSCHAFTEN

- Material: recycelt Polypropylen
- Farbe: weiß, grün, blau und schwarz
- Abmessungen: 61 mm x 44 mm
- Schraublochdurchmesser: 5 mm
- Dicke: 1, 2, 3 und 5 mm
- Gewicht: 2,30 g (1 mm) / 3,50 g (2 mm) / 4,20 g (3 mm) / 6,40 g (5 mm)
- Temperaturbeständig zwischen - 30°C und + 60°C
- UV-, witterungs- und frostbeständig

### 📦 VERPACKUNG

- Gemischter Eimer mit 4 x 100 Keilen (72 Eimer pro Palette - Stapelbar)