



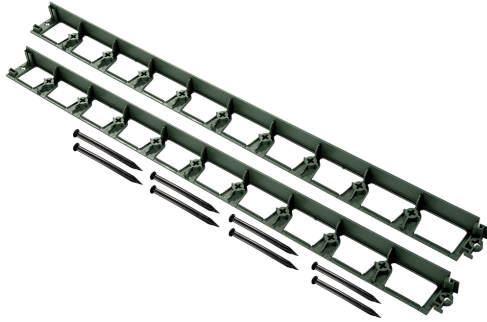
DELIMA®

Jouplast®

LANDSCHAFTLICHE ANGRENZUNGSKANTE - HÖHE 4,5 CM



TECHNISCHE INFORMATIONEN



+ PRODUKTVORTEILE

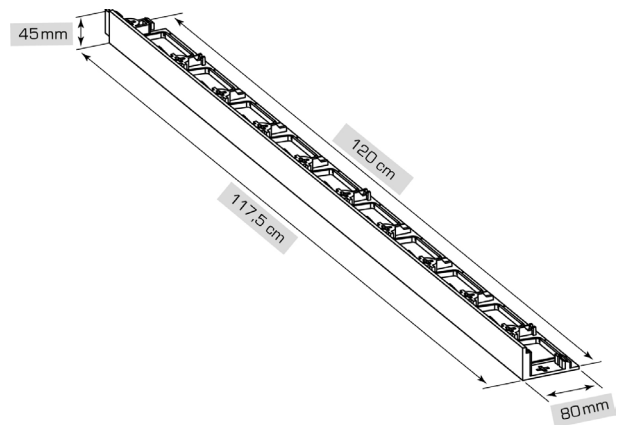
- Unsichtbares biegsames Verbindungssystem.
- Kurvig oder gerade einsetzbar.
- Schnelle und einfache Verlegung mit integriertem Verankerungs-, Verbindungs- und Verriegelungssystem.
- Sicher: Flexibles Material, das auf Spielplätzen eingesetzt werden kann.
- Inkl. 8 Ankerpfähle.
- Leicht auszuschneiden.

✓ ANWENDUNGSBEREICHE

- Ermöglicht die Abgrenzung von verschiedenen Bereichen (Rasen, Kies, Sand, Pflastersteinen, Beton ...)
- Ermöglicht das Anbringen von klar abgegrenzten Landschaftsbereichen: Wege, Beete, Terrassen...
- Bietet auch eine stabile und standfeste Abstützung für Waschbeton und Kaltmischgut.

🧠 EMPFEHLUNGEN

- Nicht mit Heißmischgut verwenden.
- Bei Anwendung mit Alveplac® und Greenplac®, die den Einsatz einer Rüttelplatte erfordern, empfehlen wir die Verwendung von gebogenem Betonstahl in den Maßen 8 mm Ø x 250 mm Länge statt der mitgelieferten Ankerpfähle. Die in der Nähe der Angrenzungskante von der Rüttelplatte erzeugten Vibrat.
- Mindestradius für einen 90°-Winkel: 120 mm.
- Ankerpfähle x 8 - länge 20 cm / recyceltes Polystyrol.
- Verwendung von Schreinerstiften möglich - Durchmesser 8 mm.



🔍 EIGENSCHAFTEN

- Material: recyceltes Polyolefin
- Farbe: Anthrazitgrau/grün
- Nutzfläche: 235 cm [2 x 117,5 cm]
- Außenmaße: 240 cm [2 x 120 cm]
- Gewicht: 1,060 kg
- Temperaturbeständig zwischen - 30°C und + 60°C
- UV- und frostbeständig

📦 VERPACKUNG

- Box mit 50 Stück mit beiliegender POS-Werbung
- Karton mit 90 Stück

Das Dokument ist urheberrechtlich geschützt. Jegliche Vervielfältigung, Kopie, Auszug, Wiederverwendung in anderen Publikationen, Übersetzung oder Anpassung, Plakatierung, Vertrieb oder Modifikation, ganz oder teilweise, ohne die schriftliche Genehmigung von TMP CONVERT ist strengstens verboten und strafbar. TMP CONVERT behält sich das Recht vor; jederzeit ohne Vorankündigung Informationen hinzuzufügen, zu ändern oder zu löschen.



www.jouplast.com



FT_BOPRD_2306_DE