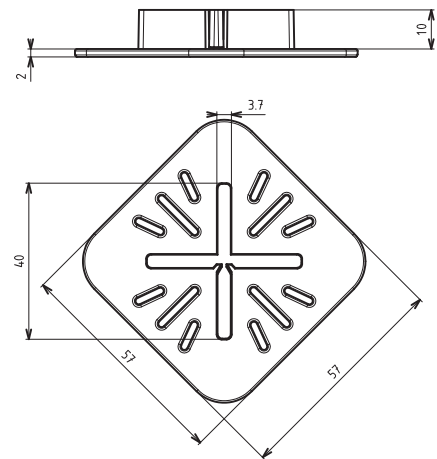


ABSTANDHALTER 3 MM MIT GRUNDPLATTE FÜR KERAMIKFLIESEN



+ PRODUKTVORTEILE

- Völlig unsichtbar, beeinträchtigt die Optik der Terrasse nicht.
- Basis und abtrennbare Laschen, die sich an jede Verlegeart anpassen.
- Keine Wasseransammlungen dank Dränagelöcher.
- Die Basis garantiert eine ebene Verlegung der Platten oder Fliesen.
- Die Basis garantiert es, dass der Abstandhalter nicht verrutschen oder sich anheben kann.
- CROSS DALLE® ist mit Perforationen versehen, damit Wasser abfließen kann.

✓ ANWENDUNGSBEREICHE

- Direkte Verlegung auf Sand oder Kies.
- Fugenfreie Verlegung möglich.
- Kann versetzt oder auf einer Wand verlegt werden.

💡 EMPFEHLUNGEN

- Nur von Fußgängern betretene Terrassen.
- Nur für den Einsatz im Außenbereich.

🔍 EIGENSCHAFTEN

- Material: Polypropylen
- Farbe: durchsichtig
- Maße: 57 mm x 57 mm
- Abstandhalter: Höhe: 10 mm / Dicke: 3,7 mm
- Gewicht: 6 g
- Temperaturbeständig zwischen - 30°C und + 60°C
- UV- und frostbeständig

📦 VERPACKUNG

- Karton mit 5 Beuteln à 48 Stück (Stapelbar)