



## + PRODUKTVORTEILE

- Das Sortiment Cleman® bietet 3 Möglichkeiten : Voreinstellung mit dem Aufsatz, Manuelle Einstellung mit der Verstellmutter, Höhe mit dem speziellen Schlüssel justieren.
- Integriertes Seitenverkleidungssystem.
- Leichtere Eckmontage durch viereckigen Flansch.
- Inkl. Kontaktgummi.
- Trennbare Abstandhalter, die sich an jede Verlegeart anpassen.
- Optimierte Stabilität: Alle Teile sind miteinander verbunden.
- Spezielles Zubehör : Randplatte, Zwischenstück, Justierschlüssel und Aufsatz.

## ✓ ANWENDUNGSBEREICHE

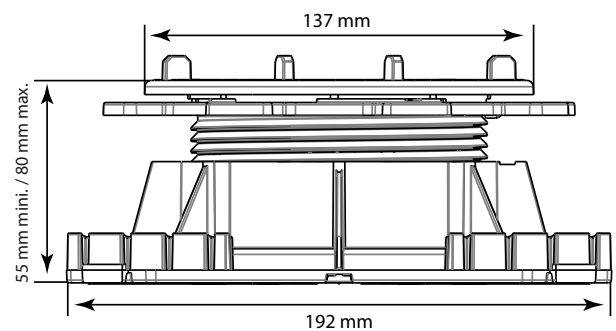
- Ideal für die Gestaltung von begehbaren Außenterrassen aus Keramik, Platten, Naturstein.

## 👍 DRUCKFESTIGKEIT

- Hohe Bruchfestigkeit (>1T)

## 🧠 EMPFEHLUNGEN

- Nur von Fußgängern betretene Terrassen.
- Nur für den Einsatz im Außenbereich.
- Die Verlegeempfehlungen des Plattenherstellers beachten und die Anzahl der Stellfüße pro m<sup>2</sup> je nach Anwendung berechnen. Eignung der Platten als "SELBSTTRAGEND" zwingend erforderlich: Klasse T7, T11 oder F + gemäß Norm EN 1339:2004-02.
- Die Stellfüße werden nur auf stabilisiertem Boden oder auf bereits vorhandener Betonplatte verwendet.



## 🔍 EIGENSCHAFTEN

- Material: recyceltes Polypropylen
- Farbe: Schwarz, blaue Mutter
- Höhe einstellbar: mini.: 55 mm / maxi.: 80 mm
- Abstandhalter: 4 mm
- Abmessungen Flansch: 192 mm x 192 mm - Auflagefläche > 300 cm<sup>2</sup>
- Durchmesser Kopfteil des Stellfußes: 137 mm - Auflagefläche > 100 cm<sup>2</sup>
- Gewicht: 0,400 kg
- Temperaturbeständig zwischen - 30°C und + 60°C
- UV- und frostbeständig

## 📦 VERPACKUNG

- Karton mit 20 Stück (Palette mit 18 Kartons - Stapelbar)