



# CLEMAN® STANDARD STELLFÜSSE

HÖHE EINSTELLBAR VON 28 MM BIS 40 MM



TECHNISCHE INFORMATIONEN



## + PRODUKTVORTEILE

- Das Sortiment Cleman® bietet 3 Möglichkeiten : Voreinstellung mit dem Aufsatz, Manuelle Einstellung mit der Verstellmutter, Höhe mit dem speziellen Schlüssel justieren.
- Integriertes Seitenverkleidungssystem.
- Leichtere Eckmontage durch viereckigen Flansch.
- Inkl. Kontaktgummi.
- Trennbare Abstandhalter, die sich an jede Verlegeart anpassen.
- Optimierte Stabilität: Alle Teile sind miteinander verbunden.
- Spezielles Zubehör : Zwischenstück, Justierschlüssel und Aufsatz.

## ✓ ANWENDUNGSBEREICHE

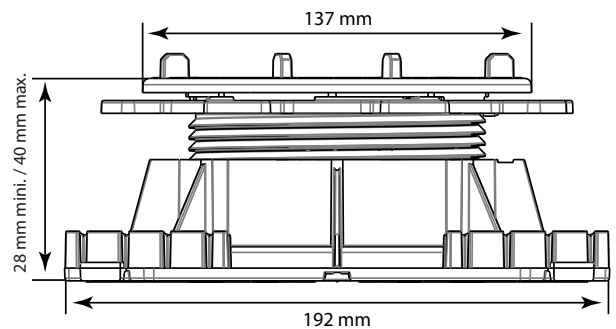
- Ideal für die Gestaltung von begehbaren Außenterrassen aus Keramik, Platten, Naturstein.

## 👍 DRUCKFESTIGKEIT

- Hohe Bruchfestigkeit (>1T)

## 🔧 EMPFEHLUNGEN

- Nur von Fußgängern betretene Terrassen.
- Nur für den Einsatz im Außenbereich.
- Nicht kompatibel mit der Randplatte. Pour la finition latérale avec les plots Cleman® 28/40, se référer aux conseils de pose.
- Die Verlegeempfehlungen des Plattenherstellers beachten und die Anzahl der Stellfüße pro m<sup>2</sup> je nach Anwendung berechnen. Eignung der Platten als "SELBSTTRAGEND" zwingend erforderlich: Klasse T7, T11 oder F + gemäß Norm EN 1339:2004-02.
- Die Stellfüße werden nur auf stabilisiertem Boden oder auf bereits vorhandener Betonplatte verwendet.



## 🔍 EIGENSCHAFTEN

- Material: recyceltes Polypropylen
- Farbe: Schwarz, blaue Mutter
- Höhe einstellbar: mini.: 28 mm / maxi.: 40 mm
- Abstandhalter: 4 mm
- Abmessungen Flansch: 192 mm x 192 mm - Auflagefläche > 300 cm<sup>2</sup>
- Durchmesser Kopfteil des Stellfußes: 137 mm - Auflagefläche > 100 cm<sup>2</sup>
- Gewicht: 0,305 kg
- Temperaturbeständig zwischen - 30°C und + 60°C
- UV- und frostbeständig

## 📦 VERPACKUNG

- Karton mit 20 Stück (Palette mit 30 Kartons - Stapelbar)

Dieses Dokument ist urheberrechtlich geschützt. Jegliche Vervielfältigung, Kopie, Auszug, Wiederverwendung in anderen Publikationen, Übersetzung oder Anpassung, Plakatierung, Vertrieb oder Modifikation, ganz oder teilweise, ohne die schriftliche Genehmigung von TMP CONVERT ist strengstens verboten und strafbar. TMP CONVERT behält sich das Recht vor, jederzeit ohne Vorankündigung Informationen hinzuzufügen, zu ändern oder zu löschen.



www.jouplast.com



FT\_DNG2840\_2305\_DE