



+ PRODUKTVORTEILE

- Das Sortiment Cleman® bietet 3 Möglichkeiten : Voreinstellung mit dem Aufsatz, Manuelle Einstellung mit der Verstellmutter, Höhe mit dem speziellen Schlüssel justieren.
- Integriertes Seitenverkleidungssystem.
- Leichtere Eckmontage durch viereckigen Flansch.
- Inkl. Kontaktgummi.
- Trennbare Abstandhalter, die sich an jede Verlegeart anpassen.
- Stabilité optimisée : tous les éléments sont solidaires entre eux.
- Spezielles Zubehör : Randplatte, Zwischenstück, Justierschlüssel und Aufsatz.

✓ ANWENDUNGSBEREICHE

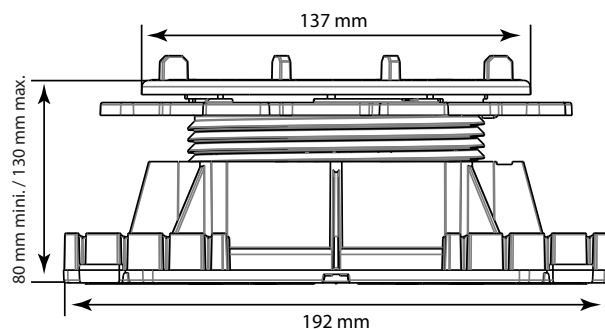
- Ideal für die Gestaltung von begehbaren Außenterrassen aus Keramik, Platten, Naturstein.
- Ermöglicht die Verlegung auf einem unebenen Boden.
- Ermöglicht den Ausgleich eines Gefälles oder die Realisierung einer Neigung von bis zu 5 %, unabhängig von der Beschaffenheit des Bodens.

👍 DRUCKFESTIGKEIT

- Hohe Bruchfestigkeit (>1T)

🧠 EMPFEHLUNGEN

- Nur von Fußgängern betretene Terrassen.
- Nur für den Einsatz im Außenbereich.
- Die Verlegeempfehlungen des Plattenherstellers beachten und die Anzahl der Stellfüße pro m² je nach Anwendung berechnen. Eignung der Platten als "SELBSTTRAGEND" zwingend erforderlich: Klasse T7, T11 oder F + gemäß Norm EN 1339:2004-02.



🔍 EIGENSCHAFTEN

- Material: recyceltes Polypropylen
- Farbe: Schwarz, graue Mutter
- Höhe einstellbar: mini.: 80 mm / maxi.: 130 mm
- Abstandhalter: 4 mm
- Abmessungen Flansch: 192 mm x 192 mm - Auflagefläche > 300 cm²
- Durchmesser Kopfteil des Stellfußes: 137 mm - Auflagefläche > 100 cm²
- Gewicht: 0,495 kg
- Temperaturbeständig zwischen - 30°C und + 60°C
- UV- und frostbeständig

📦 VERPACKUNG

- Karton mit 20 Stück (Palette mit 12 Kartons - Stapelbar)