

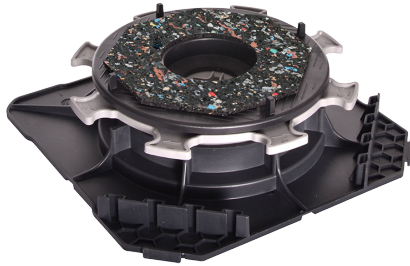


CLEMAN® SELBSTNIVELLIERENDE STELLFÜSSE

HÖHE EINSTELLBAR VON 40 MM BIS 55 MM



TECHNISCHE INFORMATIONEN



+ PRODUKTVORTEILE

- Das Sortiment Cleman® bietet 3 Möglichkeiten : Voreinstellung mit dem Aufsatz, Manuelle Einstellung mit der Verstellmutter, Höhe mit dem speziellen Schlüssel justieren.
- Integriertes Seitenverkleidungssystem.
- Leichtere Eckmontage durch viereckigen Flansch.
- Inkl. Kontaktgummi.
- Trennbare Abstandhalter, die sich an jede Verlegeart anpassen.
- Optimierte Stabilität: Alle Teile sind miteinander verbunden.
- Spezielles Zubehör : Randplatte, Zwischenstück, Justierschlüssel und Aufsatz.

✓ ANWENDUNGSBEREICHE

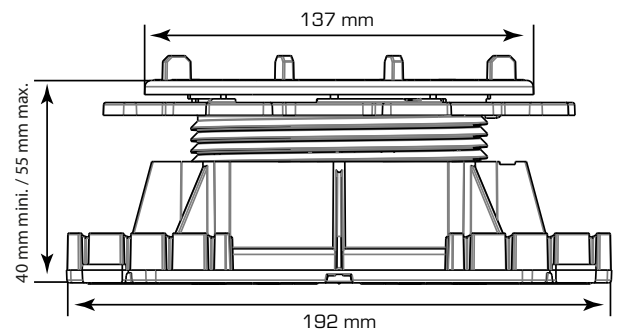
- Ideal für die Gestaltung von begehbaren Außenterrassen aus Keramik, Platten, Naturstein.
- Ermöglicht die Verlegung auf einem unebenen Boden.
- Ermöglicht den Ausgleich eines Gefälles oder die Realisierung einer Neigung von bis zu 5 %, unabhängig von der Beschaffenheit des Bodens.

👍 DRUCKFESTIGKEIT

- Hohe Bruchfestigkeit (>1T)

🧠 EMPFEHLUNGEN

- Nur von Fußgängern betretene Terrassen.
- Nur für den Einsatz im Außenbereich.
- Die Verlegeempfehlungen des Plattenherstellers beachten und die Anzahl der Stellfüße pro m² je nach Anwendung berechnen. Eignung der Platten als "SELBSTTRAGEND" zwingend erforderlich: Klasse T7, T11 oder F + gemäß Norm EN 1339:2004-02.



🔍 EIGENSCHAFTEN

- Material: recyceltes Polypropylen
- Maße: Schwarz, graue Mutter
- Höhe einstellbar: mini.: 40 mm / maxi.: 55 mm
- Abstandhalter: 4 mm
- Abmessungen Flansch: 192 mm x 192 mm - Auflagefläche > 300 cm²
- Durchmesser Kopfteil des Stellfußes: 137 mm - Auflagefläche > 100 cm²
- Gewicht: 0,356 kg
- Temperaturbeständig zwischen - 30°C und + 60°C
- UV- und frostbeständig

📦 VERPACKUNG

- Karton mit 20 Stück (Palette mit 30 Kartons - Stapelbar)

Das Dokument ist urheberrechtlich geschützt. Jegliche Vervielfältigung, Kopie, Auszug, Wiederverwendung in anderen Publikationen, Übersetzung oder Anpassung, Plakatierung, Vertrieb oder Modifikation, ganz oder teilweise, ohne die schriftliche Genehmigung von TMP CONVERT ist strengstens verboten und strafbar. TMP CONVERT behält sich das Recht vor, jederzeit ohne Vorankündigung Informationen hinzuzufügen, zu ändern oder zu löschen.



www.jouplast.com

