

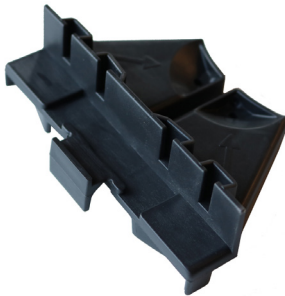
HALTER FÜR SEITENVERKLEIDUNG

FÜR PLATTEN- UND SPANNBALKENSTELLFÜSSE « ESSENTIEL » SORTIMENT

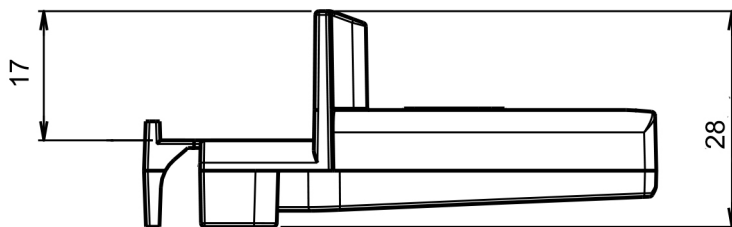


Patentiertes System

100% recycelt



EIGENSCHAFTEN



- › Material : Recycletes Polypropylen
- › Farbe : Schwarz
- › Abmessungen : 100 mm x 67 mm x 28 mm
- › Gewicht : 30 g
- › UV-, witterungs- und frostbeständig

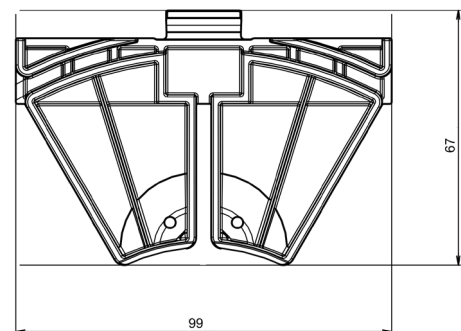
ANWENDUNGSBEREICHE

- › Ermöglicht die seitliche Oberflächenausführung der Terrasse durch Realisierung einer Setzstufe.
- › Wird mit der Fliesenplatte verbunden, es gibt drei mögliche Konfigurationen: Oberflächenausführung mit Sockelleiste, unsichtbare Oberflächenausführung und Einbau von Treppenstufen.
- › Wird sie allein verwendet, so ermöglicht sie eine.

PRODUKTVORTEILE

- › Es wird kein zusätzliches Werkzeug benötigt.
- › Trennbarer Steg.
- › Unsichtbare Befestigung der Sockelleiste.
- › Kleberfallen.
- › Für die seitliche Fertigstellung einer mit Profildeck®.

DRAUFSICHT



VERPACKUNG

- › 10 Stück pro Karton
- › Beutel mit 10 Stück

EMPFEHLUNGEN

- › Ist auf der Grundplatte des Flansches zu positionieren.
 - › Für die Verkleidung eines Winkels werden zwei Halterungen benötigt.
- Die Verkleidungshalterung braucht nicht verschraubt zu werden (die Schrauben gehören nicht zum Lieferumfang).
- › Kompatibel mit den Stellfüßen der Reihe «Essentiel», mit Ausnahme des Stellfußes für Platten oder Fliesen 8/20, der Stellfüße zur Höhenanpassung 20/30 und des selbstnivellierenden Stellfußes 29/39.



www.jouplast.com

