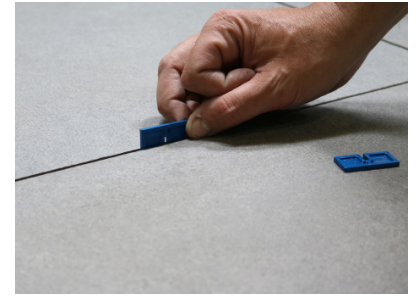
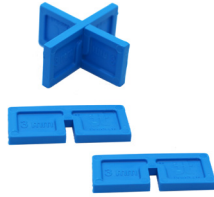
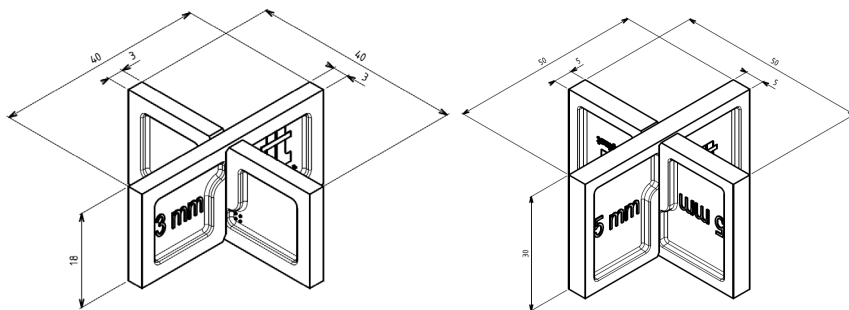


ABSTANDHALTER 3 & 5 MM

PLATTEN- UND HOLZTERRASSEN



EIGENSCHAFTEN



- › Material: recyceltes Polypropylen
- › Farbe: blau (3 mm)/schwarz (5 mm)
- › Maße Abstandhalter 3 mm : 40 mm x 40 mm - H: 18 mm
- › Maße Abstandhalter 5 mm : 50 mm x 50 mm - H: 30 mm
- › Gewicht Abstandhalter 3 mm: 1,5 g
- › Gewicht Abstandhalter 5 mm: 4,5 g
- › Temperaturbeständig zwischen -30°C und +60°C
- › UV-, witterungs- und frostbeständig

ANWENDUNGEN

- › Gestaltung einer Platten- oder Holzterrasse (nur begehbare Terrassen).
- › Für einen regelmäßigen Abstand zwischen den Platten oder Holzdielen.

PRODUKTVORTEILE

- › Kann zusammengesteckt werden, um als Kreuz-Abstandhalter benutzt zu werden.

VERPACKUNG

in Beuteln für Lochwände à 8 Stück
verpackt: 4 x 3 mm & 4 x 5 mm
(Karton à 10 Beutel)

ANWENDUNGSEMPFEHLUNGEN

- › Nur für begehbare Terrassen.
- › Nur für den Außenbereich.
- › Die Abstandhalter können nach dem Verlegen entfernt werden.
- › Für jede Bodenart geeignet.

Dieses Dokument ist urheberrechtlich geschützt. Jede Reproduktion, Vervielfältigung, Extraktion, Wiederverwendung in anderen Veröffentlichungen, Übersetzung oder Anpassung, Plakatierung, Verbreitung oder Änderung, vollständig oder teilweise, ist ohne die vorherige schriftliche Zustimmung von TMP CONVERT strengstens verboten und wird geahndet. TMP CONVERT behält sich das Recht vor, jederzeit und ohne vorherige Ankündigung Angaben hinzuzufügen, zu ändern oder zu löschen.

FT_EC0305_2111_EN



www.jouplast.com

