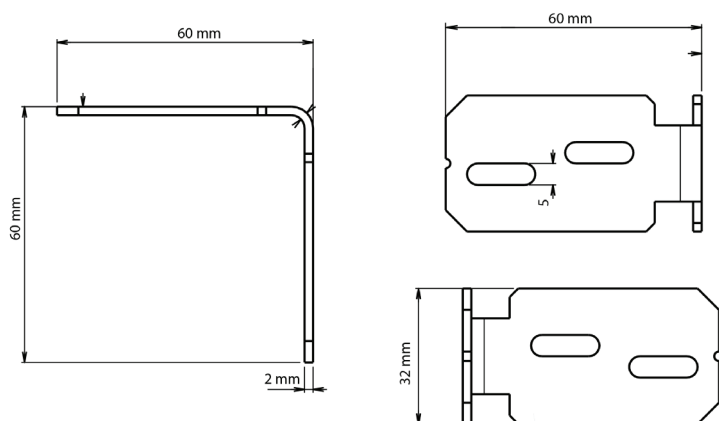




CARACTÉRISTIQUES



- › Matière : acier zingué
- › Poids : 52 gr
- › Dimensions : 60 mm x 32 mm - Ep. 2mm

APPLICATIONS

- › Réalisation d'un angle à 90° horizontal
- › Fixation de renforts ou d'un profilé périphérique
- › Fixation au mur

LES PLUS PRODUIT

- › Trous oblongs pour le réglage
- › Test de corrosion au brouillard salin - 1000 h

FIXATION



Vis autoforeuse avec tête hexagonale et collerette intégrée
4.8 x 19 mm

CONDITIONNEMENT



sachet de 20 pièces



6 sachets par boîte

L : 30 cm x l : 20 cm x H : 12.5 cm



64 boîtes par palette

L : 120 cm x l : 80 cm x H : 65 cm

RECOMMANDATIONS

- › Terrasse à usage piéton uniquement
- › Terrasse extérieur uniquement