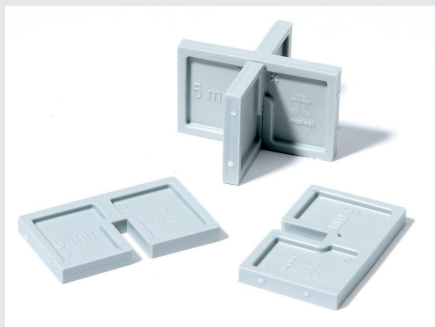
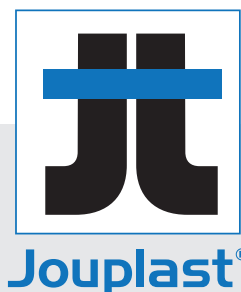
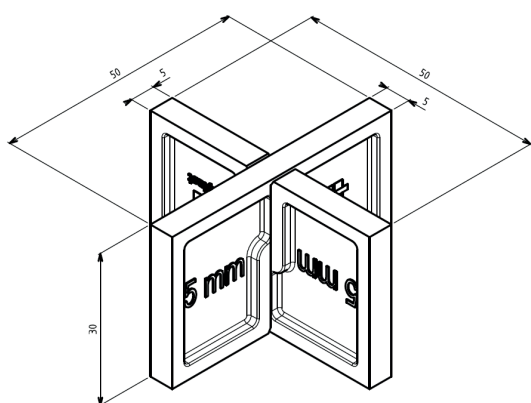


# ECARTEUR DALLE

## 5 MM



### CARACTERISTIQUES



- › Matière : polypropylène
- › Couleur : Noir
- › Dimensions : 50 mm x 50 mm - Hauteur : 30 mm
- › Largeur écarteur : 5 mm
- › Poids : 4.5 g
- › Résistant aux températures entre -30°C et +60°C
- › 100% recyclable

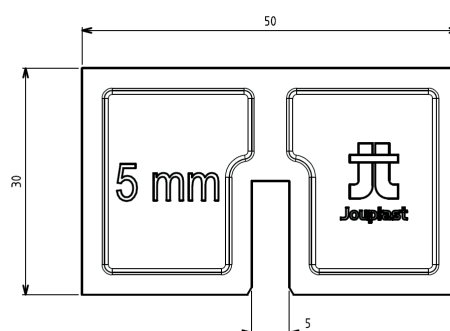
### APPLICATIONS

- › Création de terrasse en dalle céramique à usage piéton uniquement.
- › A assembler lors de la pose, bonne tenue également avec des dalles épaisses.
- › Permet un écart régulier entre les dalles.

### LES + PRODUITS

- › Combinés, ils sont également utilisés comme croisillons.

### VUE



### CONDITIONNEMENT

80 pcs par sachet  
5 sachets par carton  
Poids : 0.5Kg

### RECOMMANDATIONS D'UTILISATION

- › Terrasse à usage piéton uniquement
- › Usage extérieur uniquement