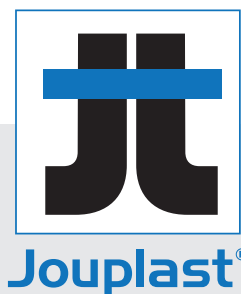
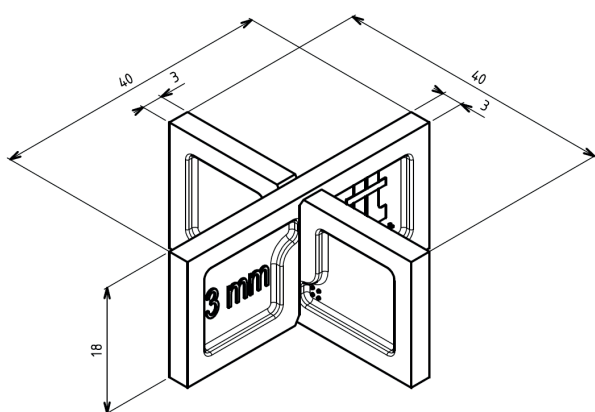


ECARTEUR DALLE

3 MM



CARACTERISTIQUES



- › Matière : polypropylène
- › Couleur : Noir
- › Dimensions : 40 mm x 40 mm - Hauteur : 18 mm
- › Largeur écarteur : 3 mm
- › Poids : 1.5 g
- › Résistant aux températures entre -30°C et +60°C
- › 100% recyclable

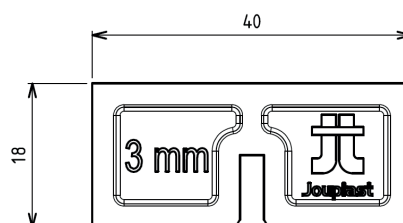
APPLICATIONS

- › Création de terrasse en dalle céramique à usage piéton uniquement.
- › A assembler lors de la pose, bonne tenue également avec des dalles épaisses.
- › Permet un écart régulier entre les dalles.

LES + PRODUITS

- › Combinés, ils sont également utilisés comme croisillons.

VUE



CONDITIONNEMENT

80 pcs par sachet
5 sachets par carton
Poids : 0.5Kg

RECOMMANDATIONS D'UTILISATION

- › Terrasse à usage piéton uniquement
- › Usage extérieur uniquement